

·2024...
tales of light

incanti...



incanti®

tales of light



www.incanti.ro

Incanti is the story of how light meets exquisite materials expressed in elegant timeless forms.

Tradition and modernity combined to transmit quality and prestige in expertly illuminating your spaces.

Incanti 2024 is passion, constructive knowledge and calibre, a story that began in 2013 within the Redo Group, an established brand in the world of lighting and in continuous expansion, able to provide all the professional support necessary to add new exciting chapters to the story of Incanti, yet to be discovered.

Incanti este povestea modului în care lumina întâlnește materialele rafinate exprimate în forme elegante atemporale.

Tradiția și modernitatea combinate pentru a transmite calitate și prestigiu în iluminarea competentă a spațiilor dumneavoastră.

Incanti 2024 este pasiune, cunoștințe constructive și calitate, o poveste care a început în 2013 în cadrul Grupului Redo, un brand consacrat în lumea iluminatului și în continuă expansiune, capabil să ofere tot sprijinul profesional necesar pentru a adăuga noi capitole incitante la povestea lui Incanti, încă neepuizată.

Incanti è il racconto di come la luce, incontra materiali di pregio espressi in eleganti forme senza tempo.

Tradizione e contemporaneità unite per trasmettere qualità e prestigio nell'illuminare sapientemente i tuoi spazi.

Incanti 2024 è passione, sapienza costruttiva e qualità, un storia iniziata nel 2013 all'interno di Redo Group un brand affermato nel mondo del lighting ed in continua espansione, in grado di fornire tutto supporto professionale e distributivo necessario per aggiungere nuovi avvincenti capitoli alla storia di Incanti, ancora tutta da scoprire.

Family index

Akala	14
Apua	122
Chateau	44
Circe	60
Elisir	52
Elizee	66
Galea	82
Genesi	36
Konig	74
Lea	102
Lena	92
Oblige	8
Perpetuo	120
Poseido	116
Vanesia	24

-  Suspension/Suspensie/Sospensione
-  Wall Lamp/Aplica/Applique
-  Ceiling Lamp/Plafoniera/Plafoniera
-  Table Lamp/Veioza/Lampada da tavolo
-  Floor Lamp/Lampadar/Piantana



Akala

14



Apua

122



Circe

60



Chateau

44



Elisir

52



Elizee

66



Genesis

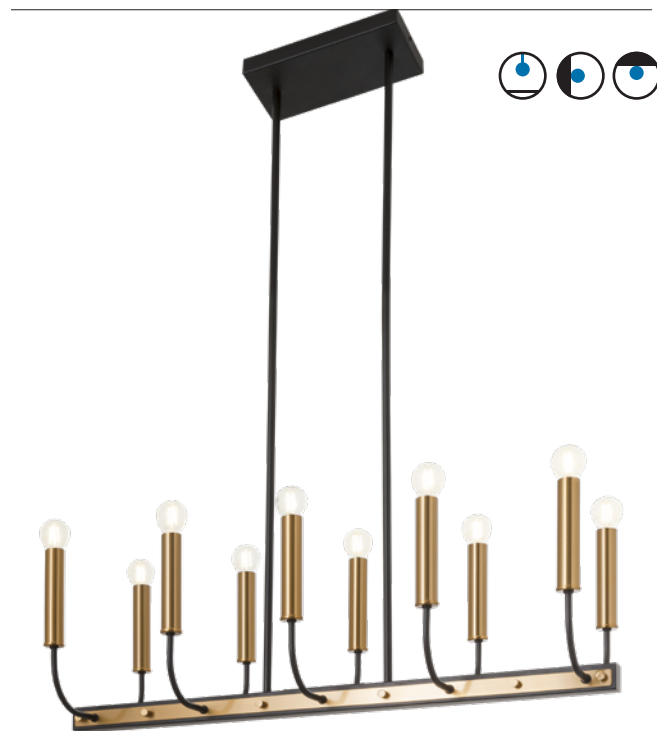
36

Family index



Galea

82



Konig

74



Lea

102



Lena

92



Oblige

8



Perpetuo

120



Poseido

116



Vanesia

24

Oblige





IOB PM+L 11

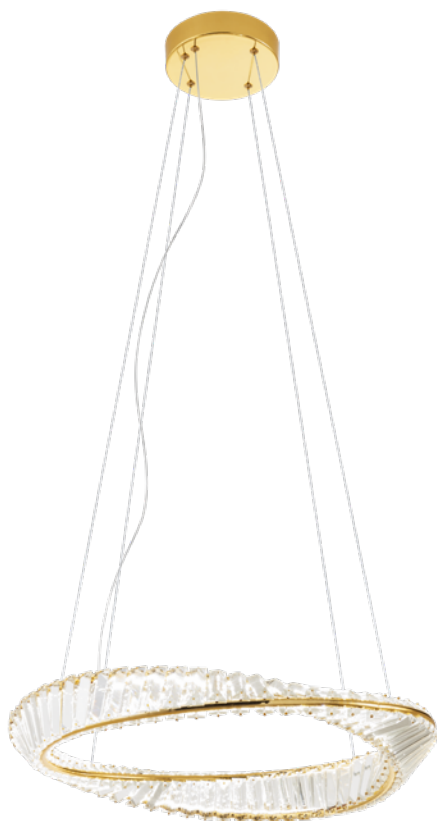
Oblige



IOB PS+M 11



IOB PM+L 11



IOB PL 11



IOB PXL 11



Light fixtures for interior equipped with SMD LEDs, structure of gold plated metal with crystal decorations.

Corpuri de iluminat pentru interior echipate cu LED-uri SMD, structură din metal aurit și decorațiuni din cristal.

Apparecchi per interni equipaggiati con LED SMD, struttura in metallo dorato e decorazioni in cristallo.

Светильники для внутреннего освещения, оснащенные светодиодами SMD, с металлической структурой, окрашенной в золотистый цвет, и декоративными хрустальными элементами.

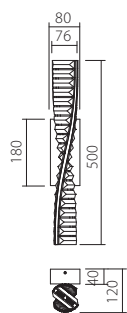
Beltéri lámpa testek , SMD LED-el szerelve , arany fém szerkezet , kristály díszítéssel.

Осветители тела за интерьер, оборудвани с LED-ове SMD, структура от позлатен метал и кристални декорации.

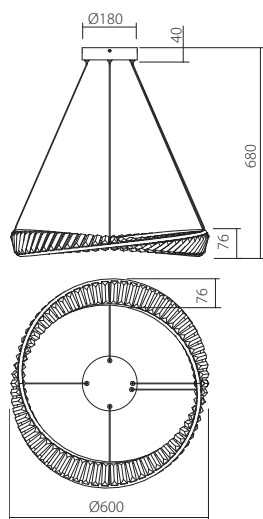
Interiérové svietidlá vybavené SMD LED, štruktúra z pozláteného kovu s kryštálovými dekoráciami.



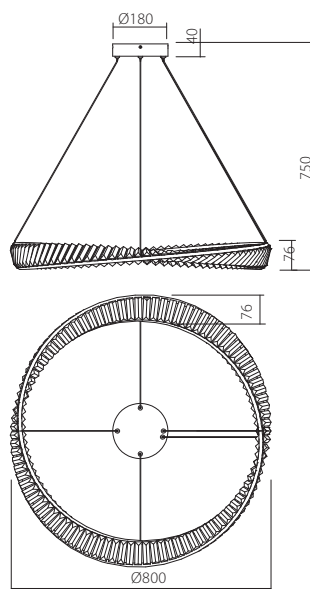
IOB W 11



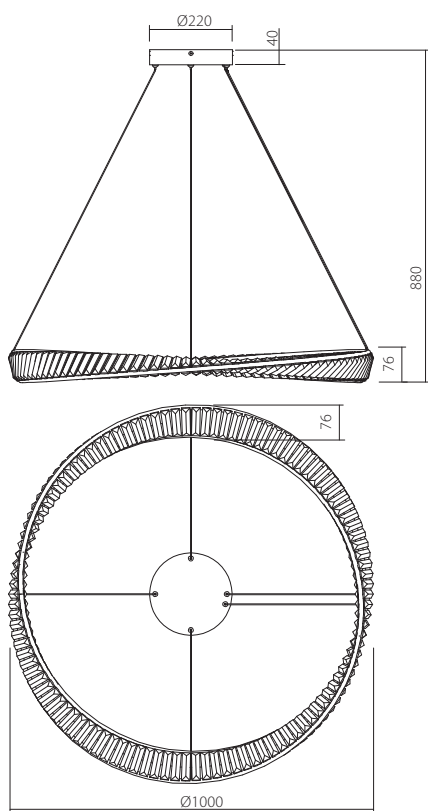
Art.
IOB W 11
LED type SMD LED 2835 222 pcs x 0,07W
Power 17W
Input 220-240V, 50/60Hz
Color temperature CCT 3000K/4000K/6000K
Luminous flux LED 2040 lm
Luminous flux system 1310 lm
CRI 90
3 step dimming



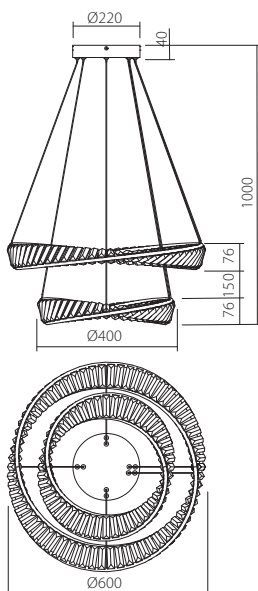
Art.
IOB PM 11
LED type SMD LED 2835 418 pcs x 0,07W
Power 31W
Input 220-240V, 50/60Hz
Color temperature CCT 3000K/4000K/6000K
Luminous flux LED 3720 lm
Luminous flux system 2418 lm
CRI 90
3 step dimming



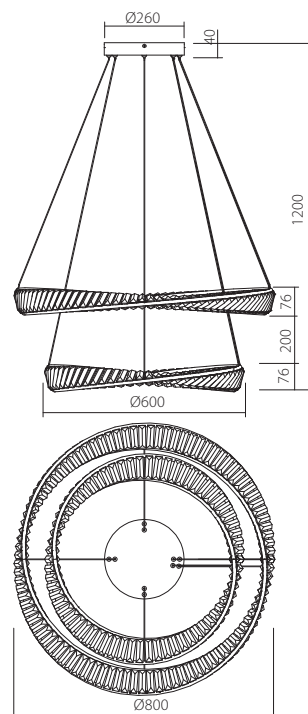
Art.
IOB PL 11
LED type SMD LED 2835 558 pcs x 0,07W
Power 42W
Input 220-240V, 50/60Hz
Color temperature CCT 3000K/4000K/6000K
Luminous flux LED 5040 lm
Luminous flux system 3326 lm
CRI 90
3 step dimming



Art.
IOB PXL 11
LED type SMD LED 2835 697 pcs x 0,07W
Power 52W
Input 220-240V, 50/60Hz
Color temperature CCT 3000K/4000K/6000K
Luminous flux LED 6240 lm
Luminous flux system 4118 lm
CRI 90
3 step dimming



Art.
IOB PS+M 11
LED type SMD LED 2835 697 pcs x 0,07W
Power 50W
Input 220-240V, 50/60Hz
Color temperature CCT 3000K/4000K/6000K
Luminous flux LED 6000 lm
Luminous flux system 3900 lm
CRI 90
3 step dimming



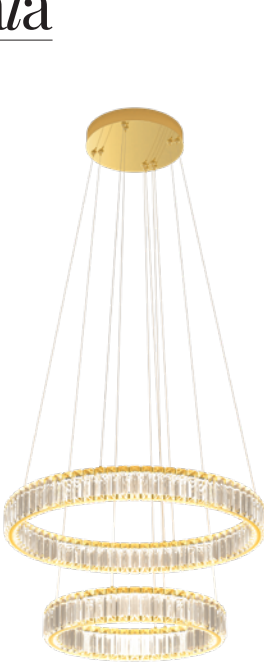
Art.
IOB PM+L 11
LED type SMD LED 2835 1976 pcs x 0,03W
Power 73W
Input 220-240V, 50/60Hz
Color temperature CCT 3000K/4000K/6000K
Luminous flux LED 8760 lm
Luminous flux system 5606 lm
CRI 90
3 step dimming



Akala







IAK PR S+M



IAK PR M



IAK PR L



IAK PR M+L



IAK PR M+L+XL

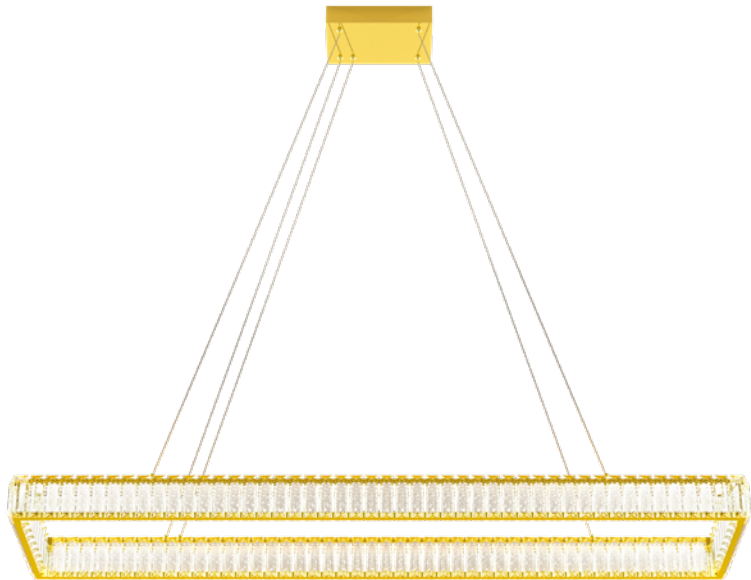


Akala



IAK PP



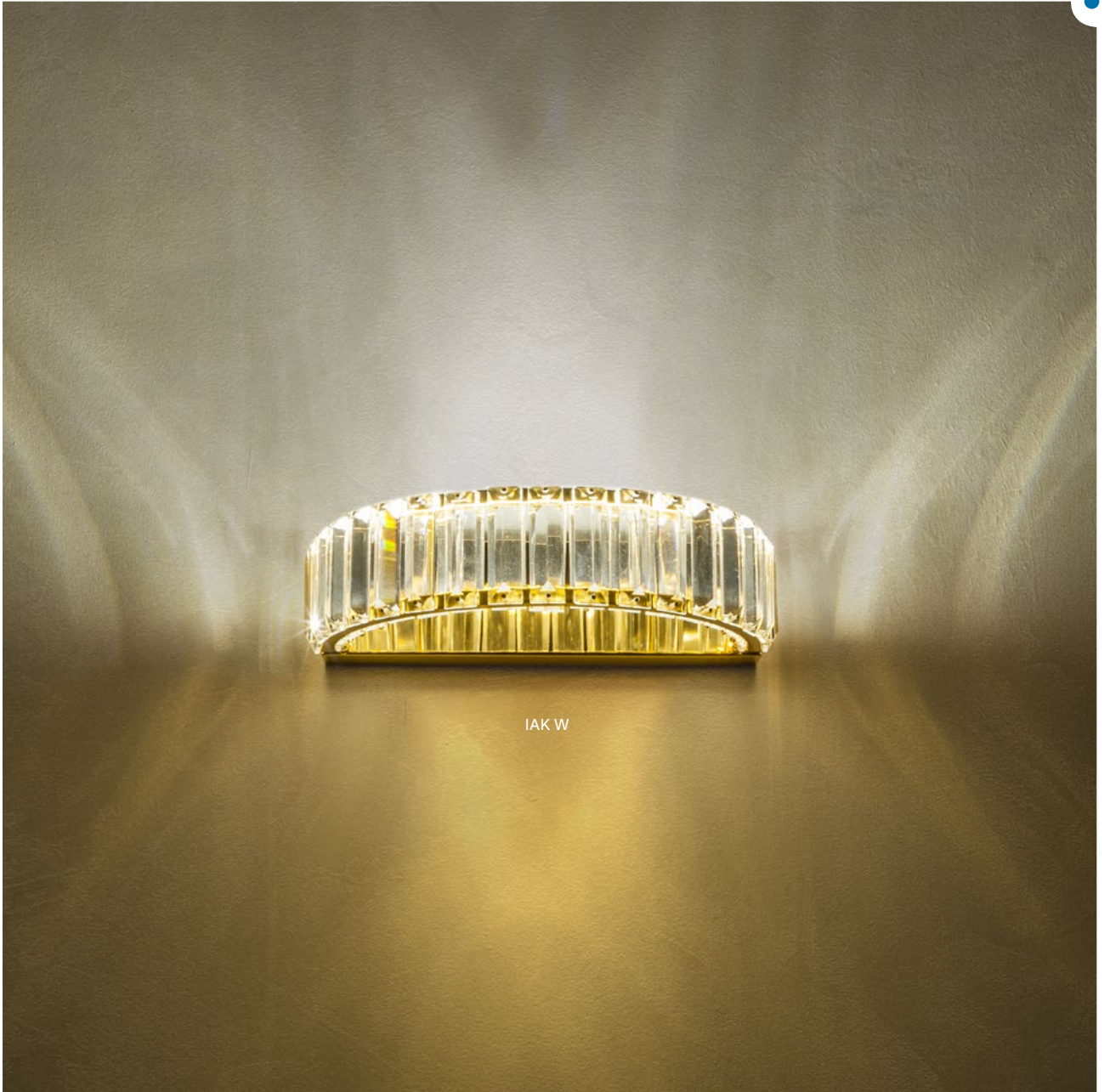


IAK PP

Akala



I AK CR S+L



IAK W



IAK W

Collection of indoor lamps equipped with SMD LEDs, structure of gold plated metal, with crystal decorations.

Serie de lămpi pentru interior echipate cu LED-uri SMD, structură din metal aurit și decorațiuni din cristal.

Collezione di lampade per interni equipaggiate con LED SMD, struttura in metallo dorato e decorazioni in cristallo.

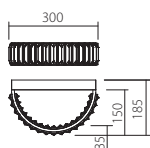
Серия интерьерных светильников, оснащенных светодиодами SMD, металлическая конструкция отделанная под золото и украшения из хрусталя.

Beltéri lámpatestek, SMD LED-el szerelve, aranyozott fém szerkezet kristály díszítéssel.

Коллекция от лампы за употреба в закрити пространства, оборудвани със SMD светодиоди, структура от метал в златист финиш с кристални декорации.

Séria interiérových svetidiel vybavených LED diódami SMD, kovová štruktúra v pozlátenej farbe s kryštálovými ozdobami.

WALL LAMP LAMP/APLICE//APPLIQUE



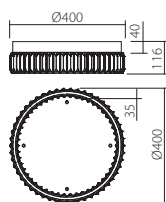
Art.

IAK W

LED type	SMD LED 2835 157 pcs x 0,09W
Power	15W
Input	220-240V, 50/60Hz
Color temperature	3000K
Luminous flux LED	2400 lm
Luminous flux system	1200 lm
CRI	90
Dimmable (3 step)	☉



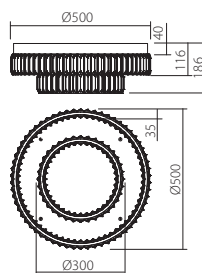
CEILING LAMPS/PLAFONIERE//PLAFONIERE



Art.

IAK CR M

LED type	SMD LED 2835 210 pcs x 0,11W
Power	23W
Input	220-240V, 50/60Hz
Color temperature	3000K
Luminous flux LED	3034 lm
Luminous flux system	1800 lm
CRI	90
Dimmable (3 step)	☉



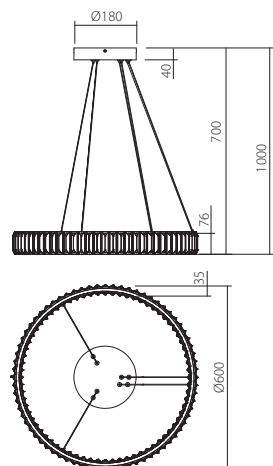
Art.

IAK CR S+L

LED type	SMD LED 2835 419 pcs x 0,11W
Power	49W
Input	220-240V, 50/60Hz
Color temperature	3000K
Luminous flux LED	5968 lm
Luminous flux system	3920 lm
CRI	90
Dimmable (3 step)	☉



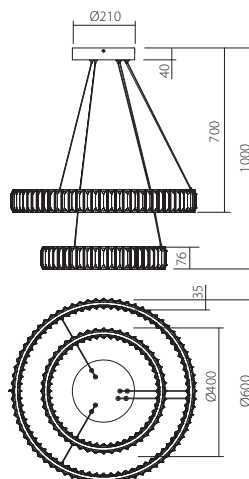
SUSPENSIONS/SUSPENSIE/SOSPENSIONI



Art.

IAK PR M

LED type	SMD LED 2835 316 pcs x 0,11W
Power	35W
Input	220-240V, 50/60Hz
Color temperature	3000K
Luminous flux LED	4644 lm
Luminous flux system	2800 lm
CRI	90
Dimmable (3 step)	☉

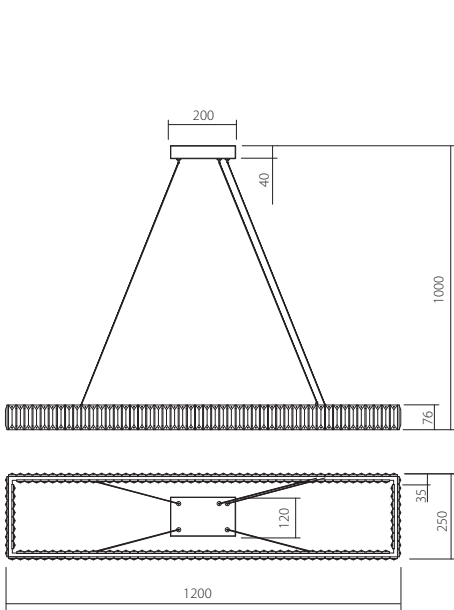


Art.

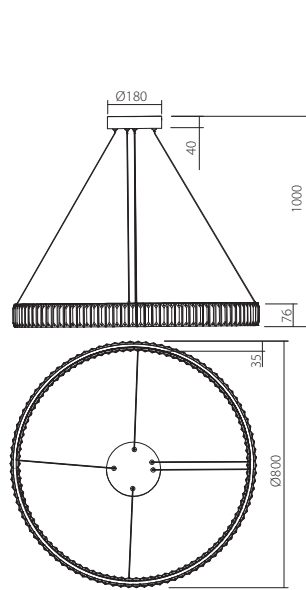
IAK PR S+M

LED type	SMD LED 2835 527 pcs x 0,11W
Power	58W
Input	220-240V, 50/60Hz
Color temperature	3000K
Luminous flux LED	7404 lm
Luminous flux system	4524 lm
CRI	90
Dimmable (3 step)	☉

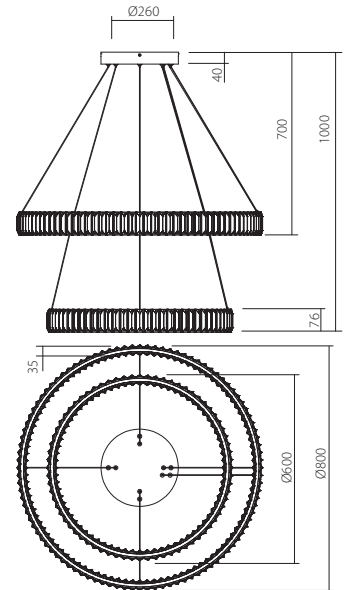




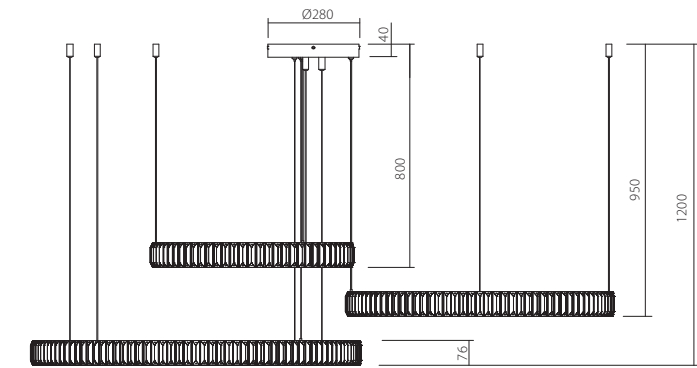
Art. **IAK PP**
 LED type SMD LED 2835 487 pcs x 0,12W
 Power 60W
 Input 220-240V, 50/60Hz
 Color temperature 3000K
 Luminous flux LED 7200 lm
 Luminous flux system 4560 lm
 CRI 90
 Dimmable (3 step)



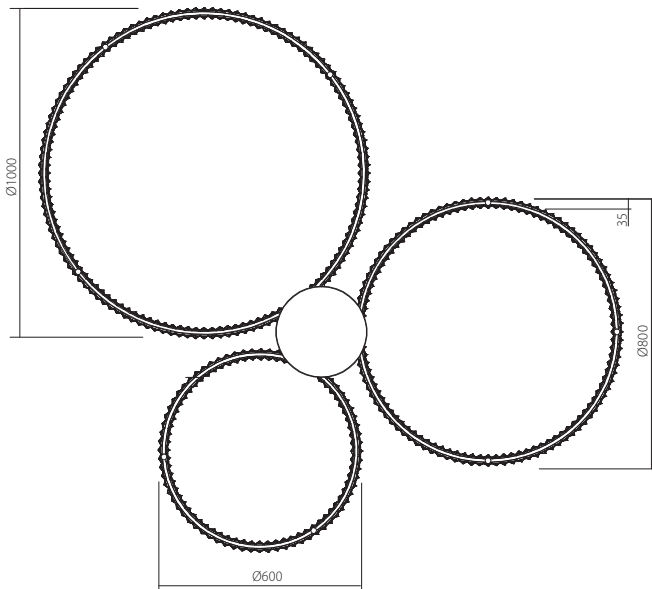
Art. **IAK PR L**
 LED type SMD LED 2835 422 pcs x 0,11W
 Power 49W
 Input 220-240V, 50/60Hz
 Color temperature 3000K
 Luminous flux LED 5968 lm
 Luminous flux system 3626 lm
 CRI 90
 Dimmable (3 step)



Art. **IAK PR M+L**
 LED type SMD LED 2835 738 pcs x 0,11W
 Power 84W
 Input 220-240V, 50/60Hz
 Color temperature 3000K
 Luminous flux LED 10612 lm
 Luminous flux system 6142 lm
 CRI 90
 Dimmable (3 step)

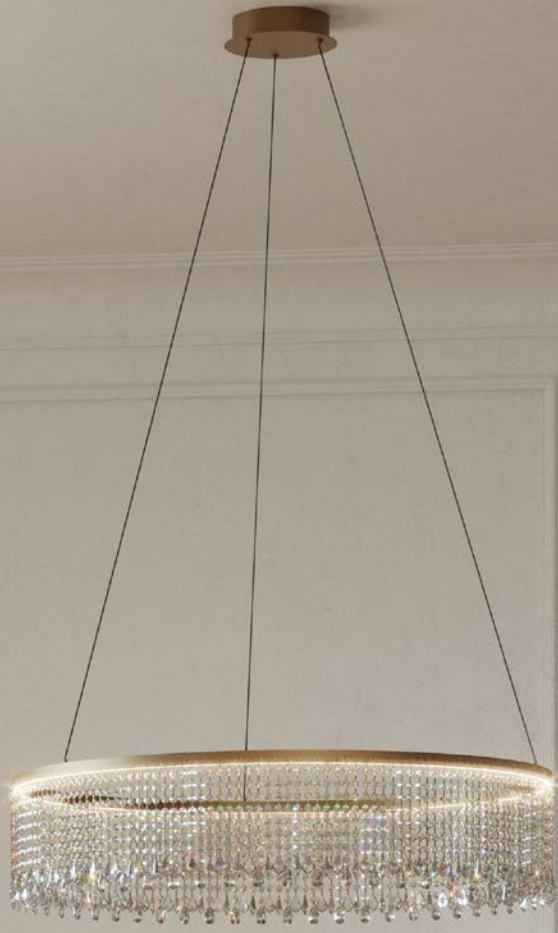


Art. **IAK PR M+L+XL**
 LED type SMD LED 2835 1266 pcs x 0,11W
 Power 142W
 Input 220-240V, 50/60Hz
 Color temperature 3000K
 Luminous flux LED 17444 lm
 Luminous flux system 11076 lm
 CRI 90
 Dimmable (3 step)



Vanesia





IVA PR XL 11



IVA W 11



Vanesia



IVA PR XL 11



IVA PR S+M 11



IVA PRL 11



IVA PR M+L 11

Vanesia



IVA CRS 11



IVA W 11



IVA W 11

Vanesia



IVAT11



IVA F 11



Light fixtures for indoor equipped with SMD LEDs, metal and aluminum structure painted in brushed gold, crystal decorations.

Corpuri de iluminat pentru interior echipate cu LED-uri SMD, structură din metal și aluminiu vopsită auriu periat, decorațiuni din cristal.

Apparecchi per interni dotati di LED SMD, struttura in metallo e alluminio verniciato oro spazzolato, decori in cristallo.

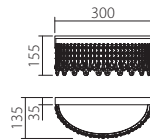
Светильники для внутреннего освещения, оснащенные светодиодами SMD, металлической и алюминиевой структурой, окрашенной в крацованный золотистый цвет, и хрустальными элементами.

Beltéri lámpa testek, SMD LED-el szerelve, fésült arany alumínium és fém szerkezet, kristály diszítéssel.

Осветительни тела за интериор, оборудвани с LED-ове SMD, метална и алуминиева структура боядисана в перлено златисто, кристални декорации.

Interiérové svietidlá vybavené SMD LED diódami, kovová a hliníková konštrukcia lakovaná brúseným zlatom, kryštálové dekorácie.

WALL LAMP/APLICĂ/APPLIQUE



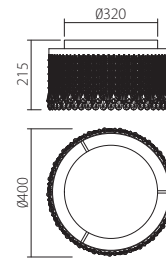
Art.

IVA W 11

LED type	SMD LED 2835 117 pcs x 0,05W
Power	6,5W
Input	220-240V, 50/60Hz
Color temperature	CCT 3000/4000/6000K
Luminous flux LED	790 lm
Luminous flux system	460 lm
CRI	90
Not Dimmable	<input checked="" type="checkbox"/>



CEILING LAMP/PLAFONIERĂ/PLAFONIERA



Art.

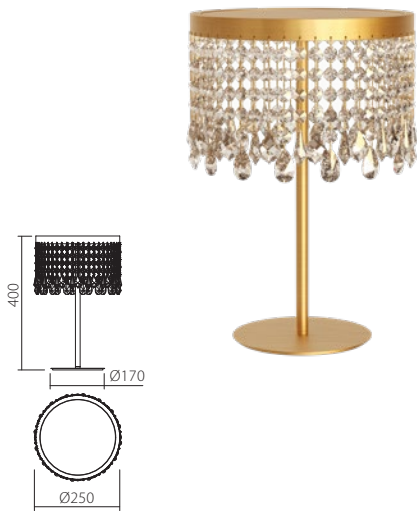
IVA CR S 11

LED type	SMD LED 2835 244 pcs x 0,11W
Power	28W
Input	220-240V, 50/60Hz
Color temperature	CCT 3000/4000/6000K
Luminous flux LED	3300 lm
Luminous flux system	2200 lm
CRI	90
Dimmable (3 step)	<input checked="" type="checkbox"/>



TABLE LAMP/VEIOZĂ/LAMPADA DA TAVOLO

FLOOR LAMP/LAMPADAR/PIANTANA



Art.

IVA T 11

LED type SMD LED 2835 90 pcs x 0,13W

Power 12W

Input 220-240V, 50/60Hz

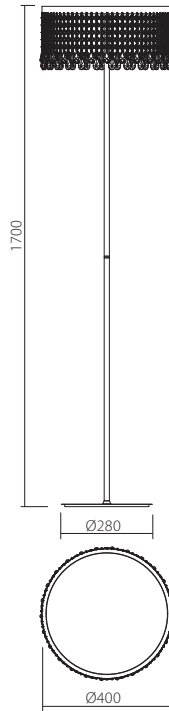
Color temperature 3000K

Luminous flux LED 1400 lm

Luminous flux system 840 lm

CRI 90

Dimmable



Art.

IVA F 11

LED type SMD LED 2835 146 pcs x 0,16W

Power 23W

Input 220-240V, 50/60Hz

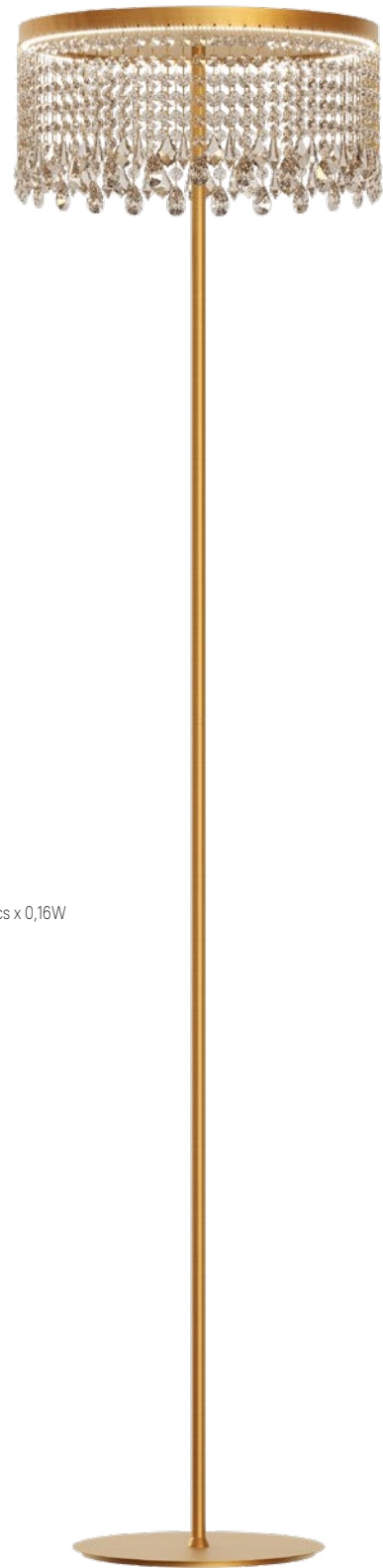
Color temperature 3000K

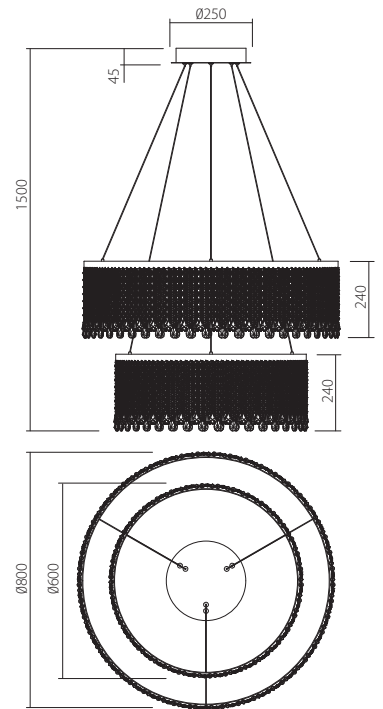
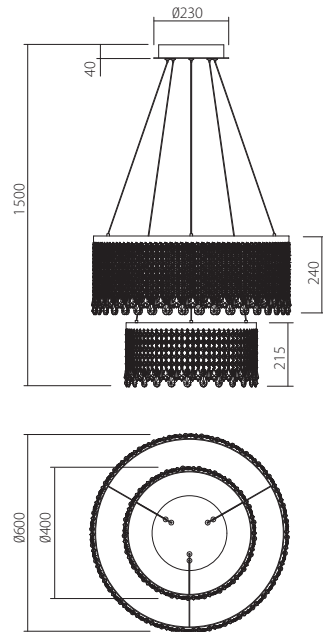
Luminous flux LED 2800 lm

Luminous flux system 1680 lm

CRI 90

Dimmable





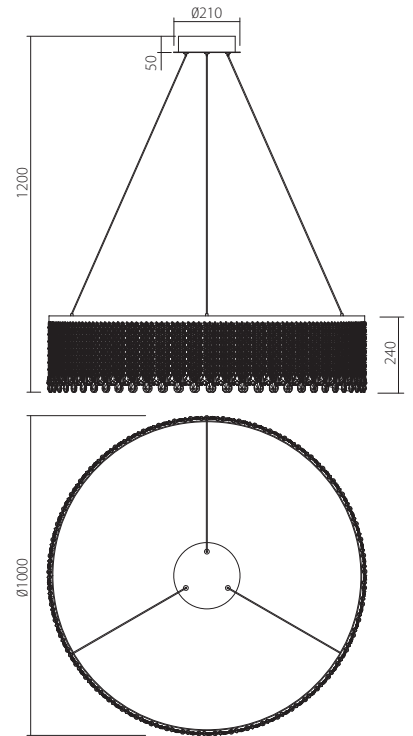
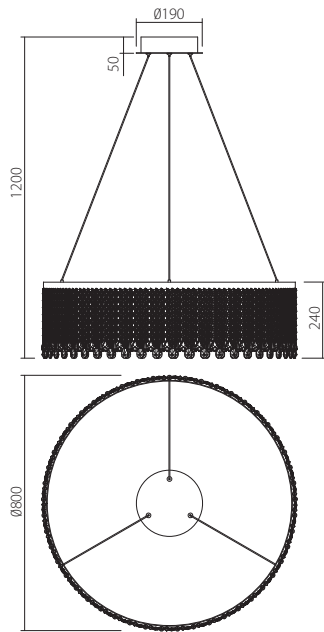
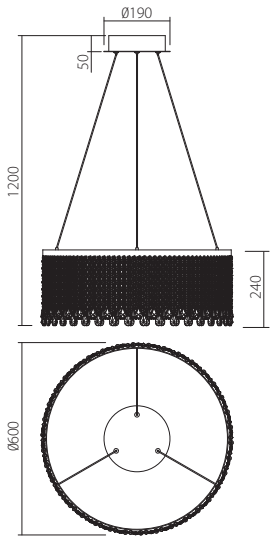
Art. **IVA PR S+M 11**
 LED type SMD LED 2835 616 pcs x 0,09W
 Power 60W
 Input 220-240V, 50/60Hz
 Color temperature CCT 3000/4000/6000K
 Luminous flux LED 7200 lm
 Luminous flux system 4320 lm
 CRI 90
 Dimmable (3 step)



Art. **IVA PR M+L 11**
 LED type SMD LED 2835 868 pcs x 0,08W
 Power 72W
 Input 220-240V, 50/60Hz
 Color temperature CCT 3000/4000/6000K
 Luminous flux LED 8600 lm
 Luminous flux system 5160 lm
 CRI 90
 Dimmable (3 step)



SUSPENSIONS/SUSPENSIE/SOSPENSIONI



Art. **IVA PR M 11**
 LED type SMD LED 2835 372 pcs x 0,10W
 Power 40W
 Input 220-240V, 50/60Hz
 Color temperature CCT 3000/4000/6000K
 Luminous flux LED 4800 lm
 Luminous flux system 3100 lm
 CRI 90
 Dimmable (3 step)



Art. **IVA PR L 11**
 LED type SMD LED 2835 496 pcs x 0,09W
 Power 47W
 Input 220-240V, 50/60Hz
 Color temperature CCT 3000/4000/6000K
 Luminous flux LED 5800 lm
 Luminous flux system 3800 lm
 CRI 90
 Dimmable (3 step)



Art. **IVA PR XL 11**
 LED type SMD LED 2835 624 pcs x 0,09W
 Power 57W
 Input 220-240V, 50/60Hz
 Color temperature CCT 3000/4000/6000K
 Luminous flux LED 7100 lm
 Luminous flux system 4400 lm
 CRI 90
 Dimmable (3 step)



Genesi



IGN P9 10 50

Genesis



IGN P8 11 50



IGN P9 10 50



IGN CL6 11 50



IGN CL6 10 50

Genesis





IGN CL6 10 50

Genesi

Collection of lamps for interior, structure of chromed metal or with matt gold finish, transparent glass arms and transparent acrylic decorative spheres.

Colecție de lămpi pentru interior, structură din metal cromat sau finisat auriu mat, brațe din sticlă transparentă și sfere decorative din acril transparent.

Collezione di lampade per interni, struttura in metallo cromato o con finitura oro opaco, bracci in vetro trasparente con sfere decorative in acrilico trasparente.

Коллекция светильников для интерьера, структура из металла покрытого хромом или матовым золотом, прозрачные стеклянные рожки и прозрачные акриловые декоративные шары.

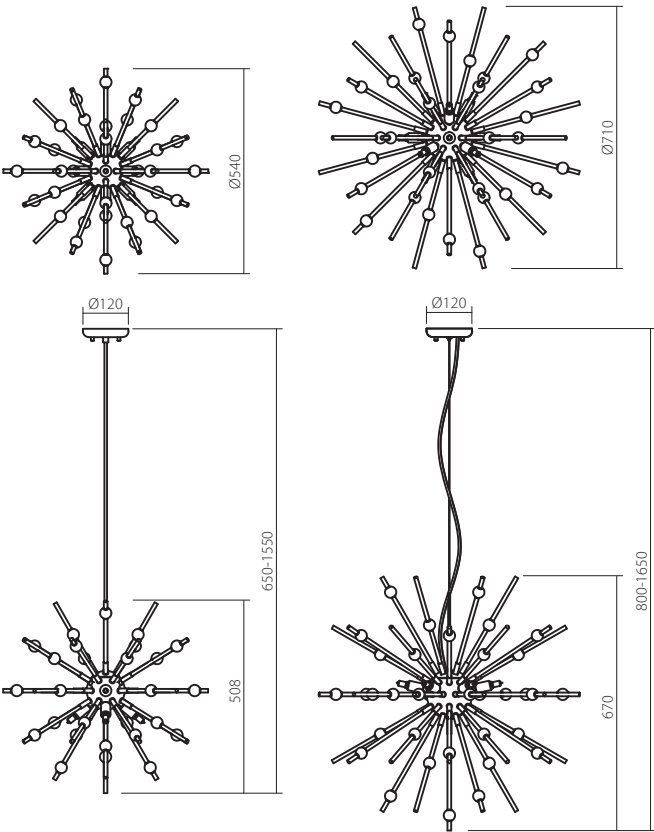
Beltéri lámpa család, króm vagy matt arany fémszerkezet, áttetsző üveg karokkal és áttetsző akril üveggömb díszítéssel.

Коллекция интерьерни осветителни тела, корпус от хромиран метал или покритие с цвет матирано злато, рамене от прозрачно стъкло и прозрачни декоративни сфери от акрил.

Séria interiérových svietidiel, kovová chrómová štruktúra alebo matná zlatá štruktúra, priehľadné sklenené ramená a priehľadné akrylové dekoratívne gule.



SUSPENSIONS/SUSPENSII/SOSPENSIONI



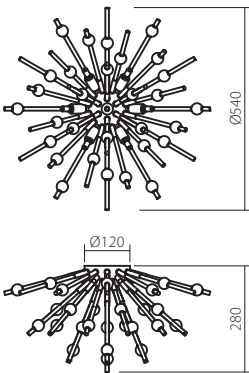
Finishing Art
IGN P8 10 50
IGN P8 11 50
 Lampholder G9
 Power 8 x max. 28W
 Input 230V, 50Hz



Finishing Art
IGN P9 10 50
IGN P9 11 50
 Lampholder G9
 Power 9 x max. 28W
 Input 230V, 50Hz



CEILING LAMP/ PLAFONIERĂ/ PLAFONIERA




Finishing Art
IGN CL6 10 50
IGN CL6 11 50
 Lampholder G9
 Power 6 x max. 28W
 Input 230V, 50Hz



Chateau



ICH W2 22



ICH T2 22



ICH C16 22

Chateau



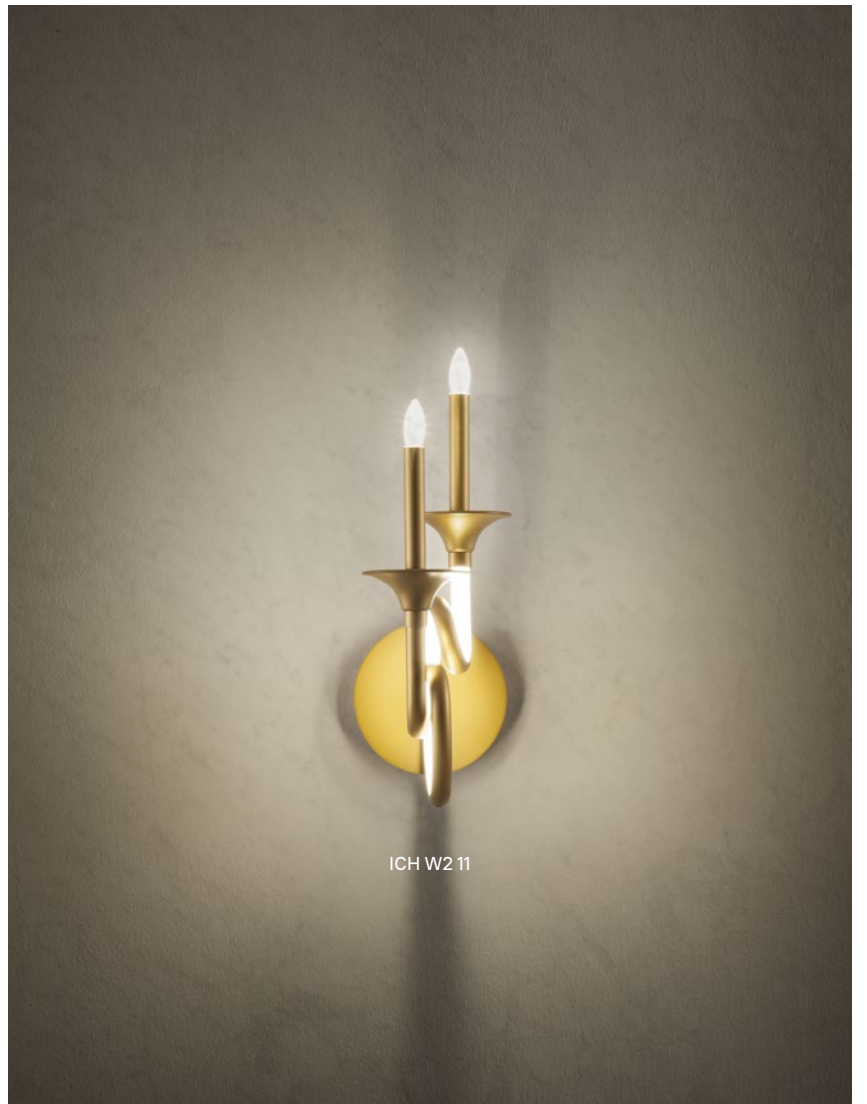
ICH C12 11



ICH C16 22



Chateau



ICH W2 11



ICH W2 22



ICH T2 11



Chateau

Light fixtures for interior equipped with SMD LEDs, structure of aluminum and metal painted in matt gold or matt black, diffuser of opal white silicone for arms and PMMA for ornamental circuits.

Corpuri de iluminat pentru interior echipate cu LED-uri SMD, structură din aluminiu și metal vopsit auriu mat sau negru mat, dispersor din silicon alb opal pentru brațe și PMMA pentru circuitele ornamentale.

Apparecchi per interni equipaggiati con SMD LED, struttura in alluminio e metallo verniciati oro opaco o nero opaco, diffusori in silicone opalino bianco per bracci e in PMMA per circuiti ornamentali.

Светильники для внутреннего освещения, оснащенные светодиодами SMD, с металлической и алюминиевой структурой, окрашенной в матово-золотистый или матово-черный цвета, и рассеивателем с ручками из белого опалового силикона и декоративными элементами из PMMA.

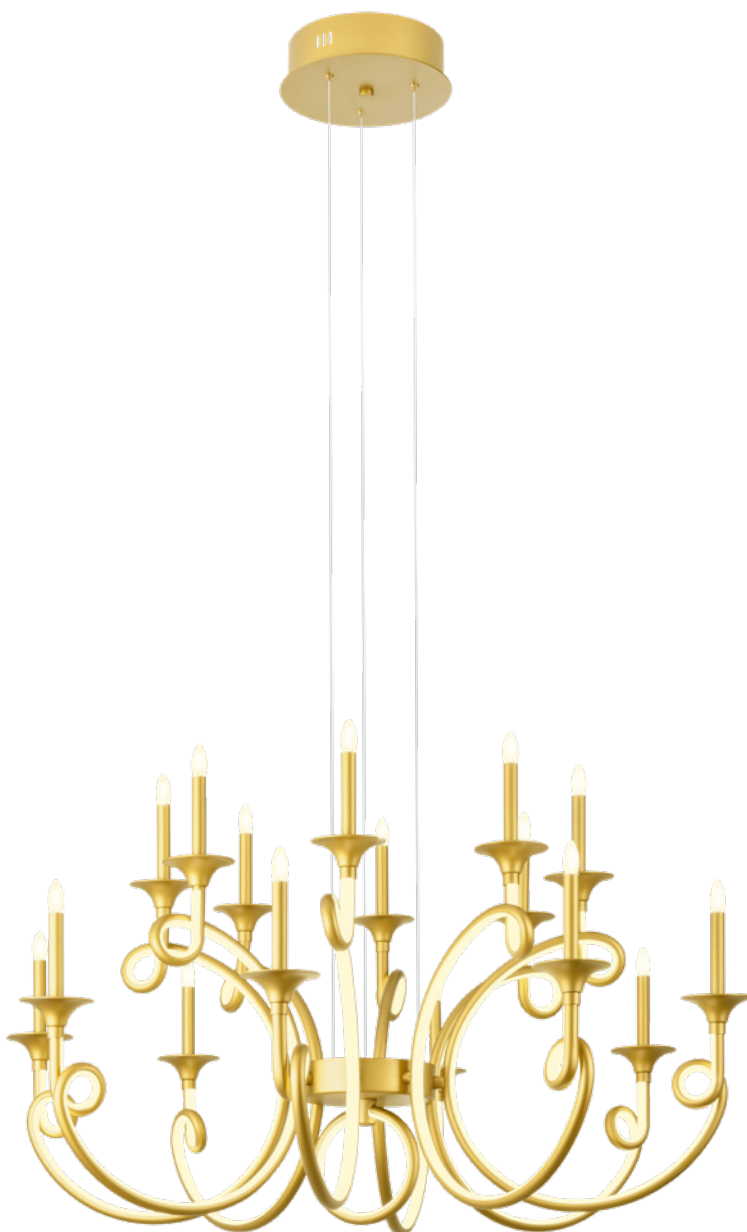
Beltéri lámpa testek, SMD LED-el szerelve, matt arany vagy matt fekete alumínium és fém szerkezet, fehér szilikon diszperzór.

Осветительные тела для интерьера, оборудованы с LED-овые SMD, структура от алюминий и металл боядисана в матово золотисто или матово черно, опалов бял силиконов дифузер за рамената и PMMA за декоративните връзки.

Interiérové svietidlá vybavené SMD LED diódami, konštrukcia z hliníka a kovu lakovaná matnou zlatou alebo matnou čiernou farbou, difúzor z opálovo bieleho silikónu pre ramená a PMMA pre okrasné obvody.

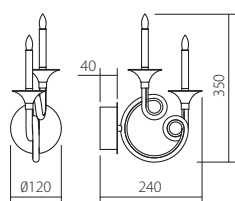


ICH T2 22



ICH C16 11

WALL LAMP/APLICĂ/APPLIQUE



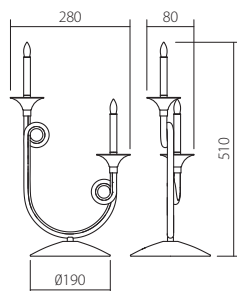
Finishing Art.

ICH W2 11
ICH W2 22

LED type SMD LED 2835 140 pcs x 0,07W
Power 10W
Input 220-240V, 50/60Hz
Color temperature 3000K
Luminous flux LED 950 lm
Luminous flux system 570 lm
CRI 80
Not Dimmable



TABLE LAMP/VEIOZĂ/LAMPADA DA TAVOLO



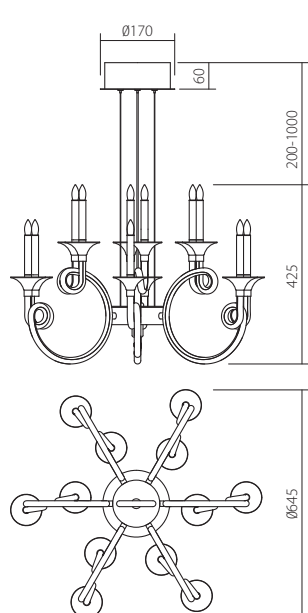
Finishing Art.

ICH T2 11
ICH T2 22

LED type SMD LED 2835 168 pcs x 0,07W
Power 12W
Input 220-240V, 50/60Hz
Color temperature 3000K
Luminous flux LED 1200 lm
Luminous flux system 720 lm
CRI 80
Not Dimmable



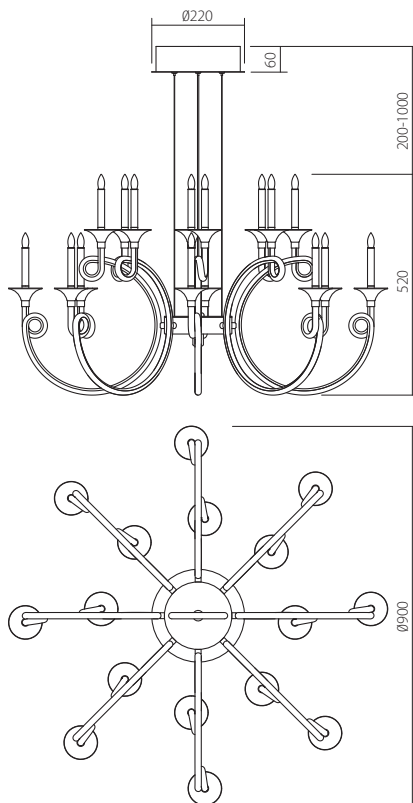
CHANDELIERS/CANDELABRU/LAMPADARI



Finishing Art.

ICH C12 11
ICH C12 22

LED type SMD LED 2835 966 pcs x 0,07W
Power 69W
Input 220-240V, 50/60Hz
Color temperature 3000K
Luminous flux LED 7600 lm
Luminous flux system 4560 lm
CRI 80
Not Dimmable



Finishing Art.

ICH C16 11
ICH C16 22

LED type SMD LED 2835 1666 pcs x 0,07W
Power 119W
Input 100-240V, 50/60Hz
Color temperature 3000K
Luminous flux LED 13160 lm
Luminous flux system 7896 lm
CRI 80
Not Dimmable



Elisir





IES C12 23 50

Elisir



IES C6 23 50



IES C8 23 50



IES C12 23 50



Elisir



IES W2 23 50



IES W2 23 50



IES W1 23 50

Elisir

Light fixtures for interior, metal structure finished in brass, with transparent glass decorative elements and crystal pendants.

Corpuri de iluminat pentru interior, structură din metal finisat alamă, cu elemente decorative din sticlă transparentă și pandative din cristal.

Apparecchi per interni, struttura in metallo finitura ottone con elementi decorativi in vetro trasparente e pendenti in cristallo.

Светильники для внутреннего освещения с металлической структурой, отделанной под латунь, декоративными элементами из прозрачного стекла и хрустальными подвесками.

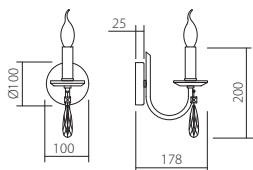
Beltéri lámpa testek, sárga réz fém szerkezet, áttetsző üveg díszítő elemekkel és kristály díszekkel.

Осветительные тела за интерьер, метална структура с покрытие от месинг, с декоративни елементи от прозрачно стъкло и кристални висулки.

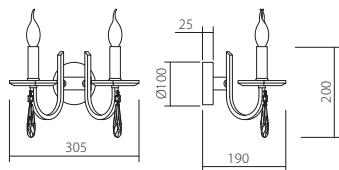
Svietidlá do interiéru, kovová konštrukcia s povrchovou úpravou z mosadze, s priehľadnými sklenenými ozdobnými prvkami a kryštálovými príveskami



WALL LAMPS/APLICE/APPLIQUE



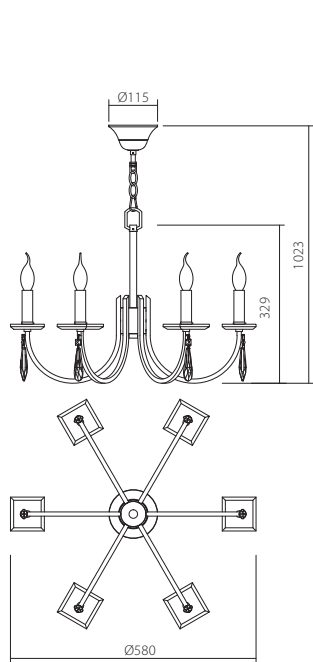
Art
IES W1 23 50
Lampholder E14
Power 1 x max. 28W
Input 230V, 50Hz



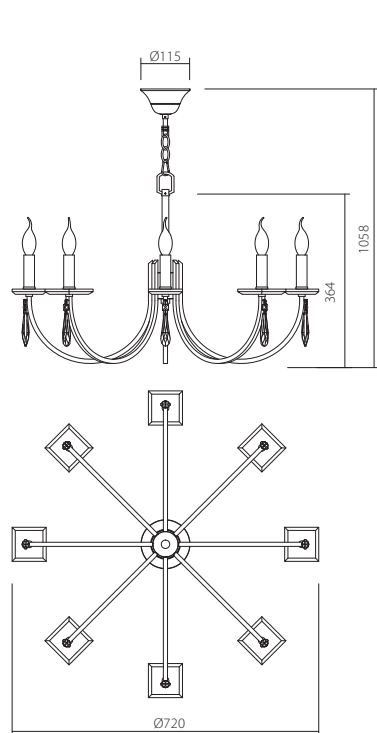
Art
IES W2 23 50
Lampholder E14
Power 2 x max. 28W
Input 230V, 50Hz



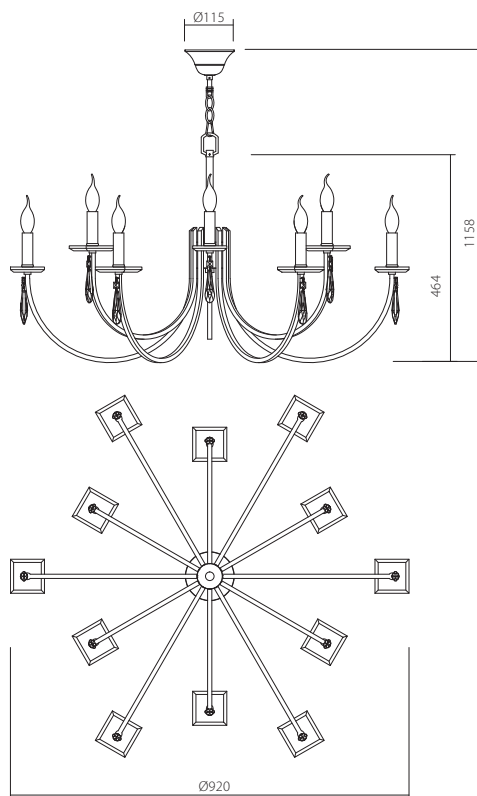
CHANDELIERS/CANDELABRU/LAMPADARI



Art
IES C6 23 50
Lampholder E14
Power 6 x max. 28W
Input 230V, 50Hz



Art
IES C8 23 50
Lampholder E14
Power 8 x max. 28W
Input 230V, 50Hz



Art
IES C12 23 50
Lampholder E14
Power 12 x max. 28W
Input 230V, 50Hz



Circe



ICI C12 23



Circe



ICI C8 01



ICI C6 23



ICI W2 23

Circe

Series of indoor lamps,
metal structure painted in
glossy white or with bronze
finish.

Serie de lămpi pentru interior, structură metalică vopsită alb lucios sau cu finisaj bronz.

Collezione di lampade per interni, struttura in metallo verniciato bianco lucido o con finitura bronzo.

Серия светильников для интерьера, структура из металла, окрашенная в глянцевый белый или бронзовый цвет.

Beltéri lámpa család, fényes fehér vagy bronz fémszerkezet.

Серия интерьерни осветителни тела, корпус от метал, боядисан в лъскаво бяло или бронз.

Séria interiérových svietidiel, kovová štruktúra lakovaná v bielej lesklej alebo v bronzovej farbe.



Bronze

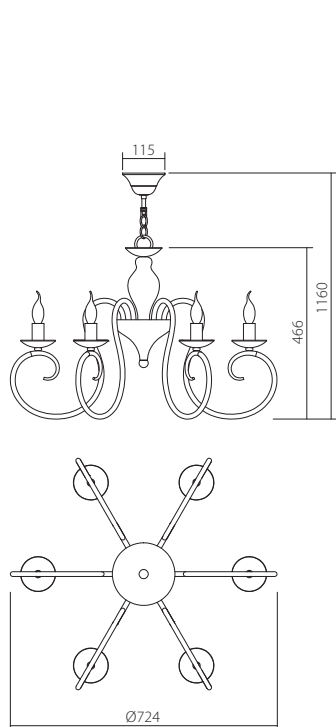


White



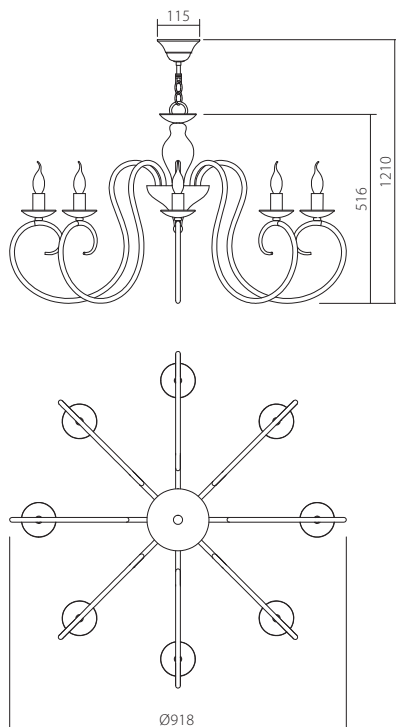
ICI W2 01

CHANDELIER / CANDELABRU / LAMPADARI



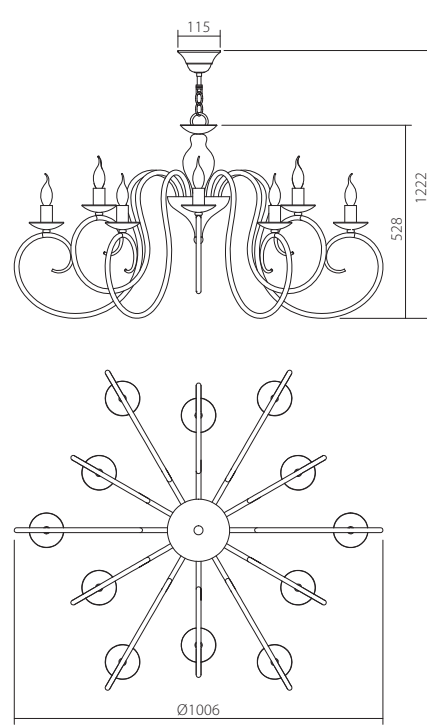
Finishing Art.
ICI C6 23
 ICI C6 01

Lampholder E14
 Power 6 x max. 42W



Finishing Art.
ICI C8 23
 ICI C8 01

Lampholder E14
 Power 8 x max. 42W

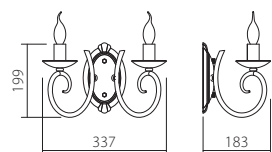


Finishing Art.
ICI C12 23
 ICI C12 01

Lampholder E14
 Power 12 x max. 42W



WALL LAMP / APLICĂ / APPLIQUE



Finishing Art.
ICI W2 23
 ICI W2 01

Lampholder E14
 Power 2 x max. 42W



Elizée



IEL C12 22 06

Elizee



IEL C12 23 02



IEL C12 22 06



IEL C8 01 01



IEL C6 23 02



Elizee



IEL T123 02



IEL F122 06



IEL W2 22 06



IEL W2 01 01



IEL W1 23 02

Elizee

Series of indoor lamps with metal structure and fabric lampshades available in three chromatic versions: structure painted in matt white with white shades, structure painted in matt black with black shades or structure with bronze finish and ivory shades.

Serie de lămpi pentru interior cu structură metalică și abajururi textile disponibile în trei versiuni cromatice: structură vopsită alb mat și abajururi albe, structură vopsită negru mat și abajururi negre, structură finisată bronz cu abajururi ivoar.

Collezione di lampade per interni con struttura in metallo e paralumi in tessuto disponibile in tre versioni cromatiche: struttura verniciata bianco opaco con paralumi bianchi, struttura verniciata nero opaco con paralumi neri o struttura con finitura bronzo e paralumi avorio.

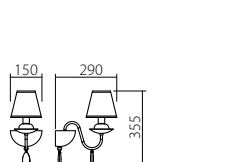
Серия светильников для интерьера, структура из металла и тканевые абажуры доступна в трех цветовых версиях: структура окрашена в матовый белый с белым абажуром, структура окрашена в матовый черный с черным абажуром или структура с бронзовой отделкой и абажуром цвета слоновой кости.

Beltéri lámpa család, fémszerkezet és textil ernyő. A következő három kivitelben érhető el: matt fehér fémszerkezet, fehér ernyővel, matt fekete fémszerkezet, fekete ernyővel és bronz fémszerkezet, elefáncos színű ernyővel.

Серия интерьерни осветителни тела, корпус от метал и фабрична шапка в три варианта: боядисан в матирано бяло корпус и бели шапки, боядисан в черен мат корпус и черни шапки или корпус с бронзово покритие и шапки слонова кост.

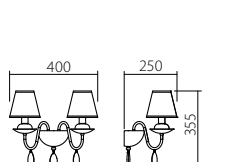
Svietidlá s kovovou konštrukciou a textilnými tienidlami sú k dispozícii v troch prevedeniach: biela štruktúra s bielymi tienidlami, čierna štruktúra s čiernymi tienidlami alebo štruktúra s bronzovou úpravou a tienidlá vo farbe slonoviny.

WALL LAMPS / APLICE / APPLIQUE



Finishing Art.
 IEL W1 01 01
 IEL W1 23 02
 IEL W1 22 06

Lampholder E14
 Power 1 x max. 28W

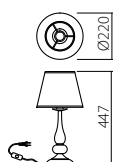


Finishing Art.
 IEL W2 01 01
 IEL W2 23 02
 IEL W2 22 06

Lampholder E14
 Power 2 x max. 28W



TABLE LAMP / VEIOZĂ / LAMPADA DA TAVOLO

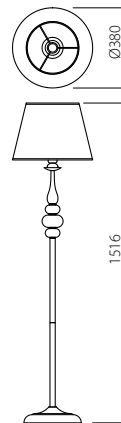


Finishing Art.
 IEL T1 01 01
 IEL T1 23 02
 IEL T1 22 06

Lampholder E14
 Power 1 x max. 28W



LAMPADAR / FLOOR LAMP / PIANTANA

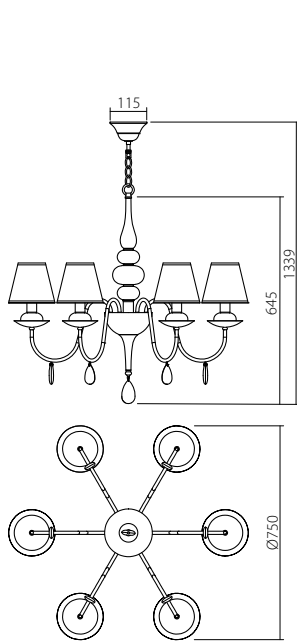


Finishing Art.
 IEL F1 01 01
 IEL F1 23 02
 IEL F1 22 06

Lampholder E27
 Power 1 x max. 42W

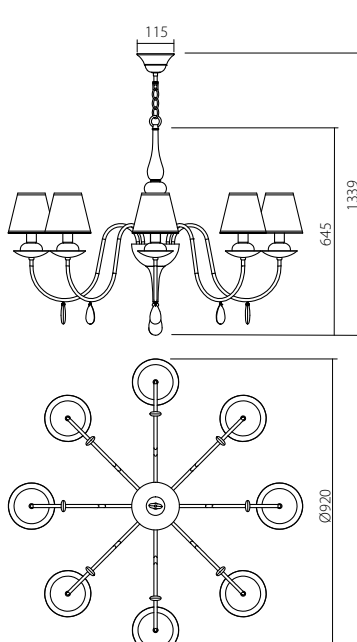


CHANDELIERS / CANDELABRU / LAMPADARI



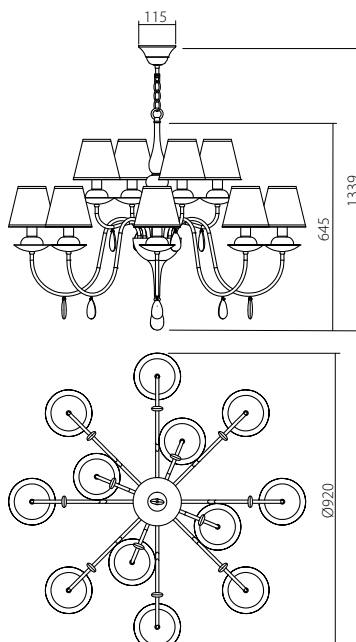
Finishing Art.
 IEL C6 01 01
 IEL C6 23 02
 IEL C6 22 06

Lampholder E14
 Power 6 x max. 28W



Finishing Art.
 IEL C8 01 01
 IEL C8 23 02
 IEL C8 22 06

Lampholder E14
 Power 8 x max. 28W



Finishing Art.
 IEL C12 01 01
 IEL C12 23 02
 IEL C12 22 06

Lampholder E14
 Power 12 x max. 28W



Lampshades info

All Elizee lamps come in three standard color combinations: structure painted in matt white with white shades, structure painted in matt black with black shades or structure with bronze finish and ivory shades. White, black or ivory shades can be acquired separately in order to obtain additional color combinations.

Articolele din familia Elizee sunt furnizate în trei combinații standard de culori: structură vopsită alb mat și abajururi albe, structură vopsită negru mat și abajururi negre, structură finisată bronz cu abajururi ivoar. Pot fi achiziționate separat abajururi albe, negre sau ivoar pentru obținerea unor combinații de culori diferite de standard.

Tutte le lampade Elizee prevedono tre combinazioni standard di colori: struttura verniciata bianco opaco con paralumi bianchi, struttura verniciata nero opaco con paralumi neri o struttura con finitura bronz e paralumi avorio.

Ordinando separatamente i paralumi bianchi, neri o avorio si possono ottenere ulteriori combinazioni di colore.

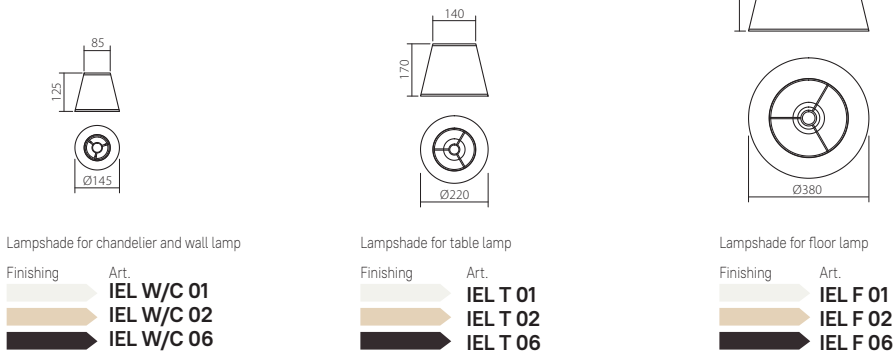
Все изделия Elizee поставляются в трех стандартных цветовых сочетаниях: матовая структура белого цвета и белые абажуры, матовая структура черного цвета и черные абажуры, бронзовая отделка с абажурами цвета слоновой кости. Могут быть приобретены отдельно абажуры белого, черного или цвета слоновой кости для получения различных цветовых комбинаций отличных от стандартных.

Az Elizee lámpák három színkombinációval rendelkeznek: matt fehér festett szerkezetű, fehér lámpákkal, matt fekete festett szerkezetű, fekete lámpaburkolattal vagy bronzfényű szerkezetű és elefántcsont lámpával. A fehér, fekete vagy elefántcsont lámpák külön rendelése esetén további színkombinációk érhetők el.

Всички осветителни тела от серия Elizee се предлагат в три стандартни цветови комбинации - корпус в бял мат с бели шапки, корпус в черен мат с черни шапки и корпус в цвят бронз със шапки в цвят слонова кост. Шапки в бяло, черно или слонова кост могат да се поръчат и отделно като допълнителна възможност за умножаване на цветовите комбинации.

Všetky svietidlá série Elizee sa dodávajú v troch štandardných farebných kombináciách: štruktúra matná biela s bielymi tienidlami, štruktúra matná čierna s čiernymi tienidlami alebo štruktúra s bronzovou úpravou s tienidlami vo farbe slonová kosť. Tienidlá je možné objednať samostatne a rôzne nakombinovať so štruktúrou.

Dimensions



Lampshades colors



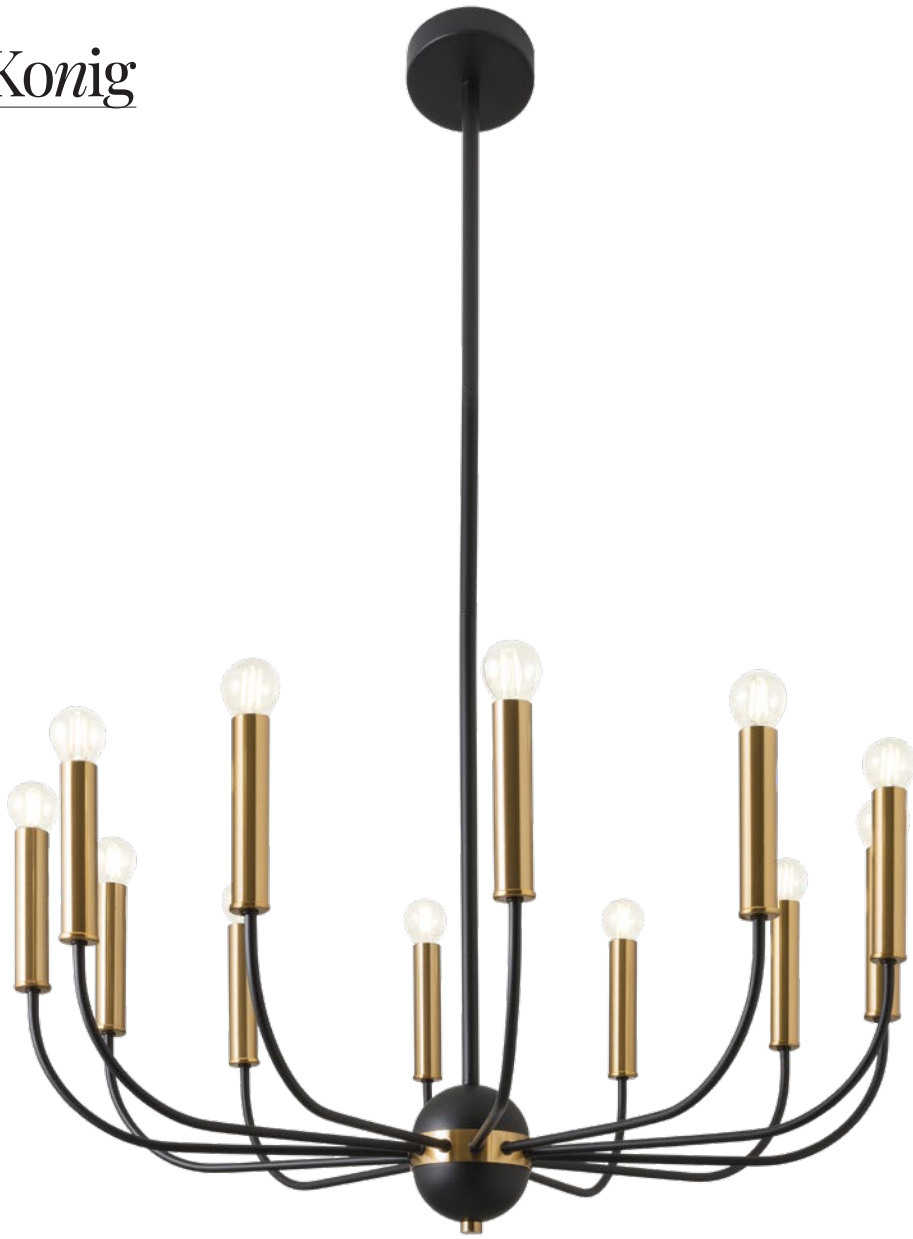
Standard combinations marked in red

König





IKN C12 06 12



IKN C12 06 12



IKN C8 06 12



IKN C10 06 12



IKN W1 06 12



IKN W3 06 12



IKN W1 06 12

Series of indoor lamps,
metal structure painted in
matt black with metallic
elements finished in antique
brass.

Serie de lămpi pentru interior, structură din metal vopsită negru mat cu elemente metalice finisate alamă antică.

Serie di lampade per interni, struttura in metallo verniciato nero opaco con elementi di finitura in ottone anticato.

Серия светильников для интерьера, структура из металла окрашенного в черный матовый цвет с металлическими элементами отделанными под состаренную латунь.

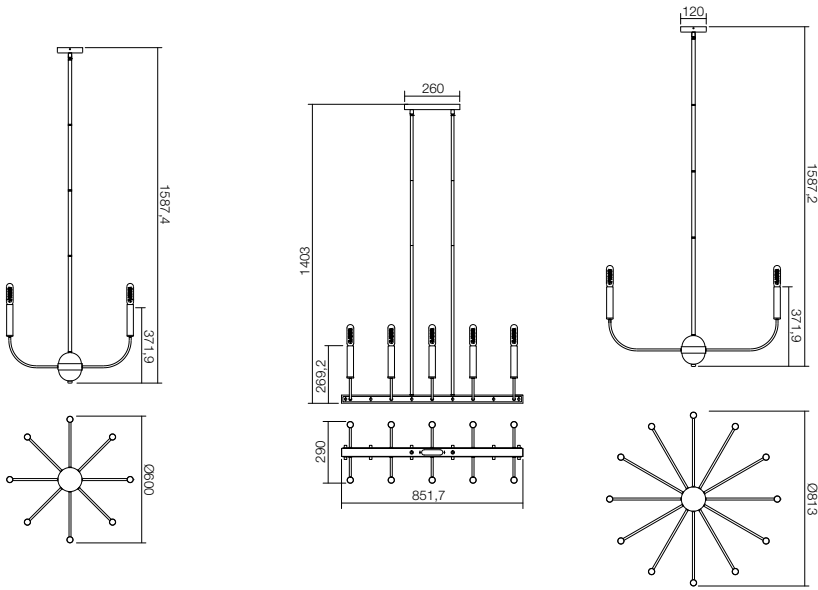
Beltéri világítótetek, matt fekete antikolt réz betétű fémszerkezet.

Серия от интерьерни лампи, метална основа боядисана в черен мат с метални елементи в античен месинг цвят.

Séria interiérových lúč, kovová štruktúra lakovaná v matnej čiernej farbe s kovovými prvkami v antickej mosadzi.



CHANDELIERS / CANDELABRU / LAMPADARI



Art.
IKN C8 06 12
Lampholder E14
Power 8 x max. 28W



Art.
IKN C10 06 12
Lampholder E14
Power 10 x max. 28W



Art.
IKN C12 06 12
Lampholder E14
Power 12 x max. 28W



WALL LAMPS / APLICE / APPLIQUE



Art.
IKN W1 06 12
Lampholder E14
Power 1 x max. 28W



Art.
IKN W3 06 12
Lampholder E14
Power 3 x max. 28W



Galea



IGL PR6 06 12

Galea

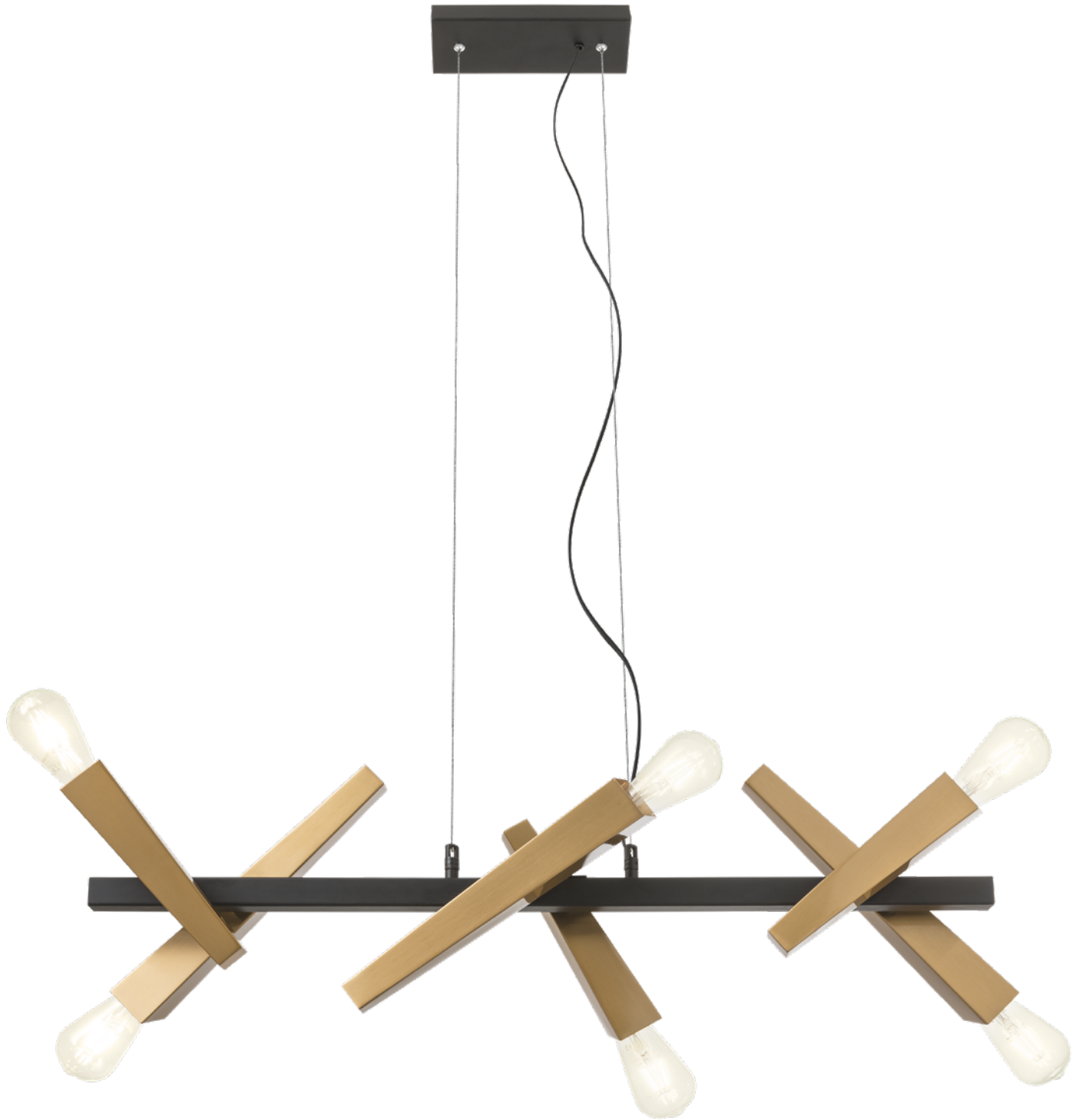




Galea



IGL W1 06 12



IGL P26 06 12

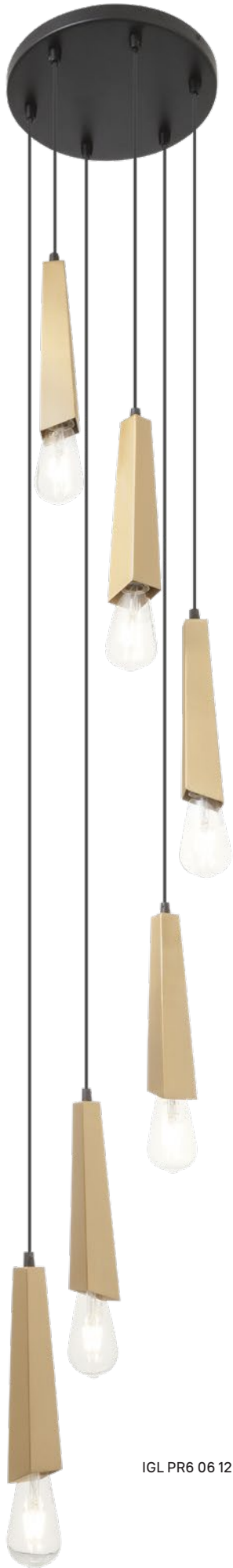
Galea



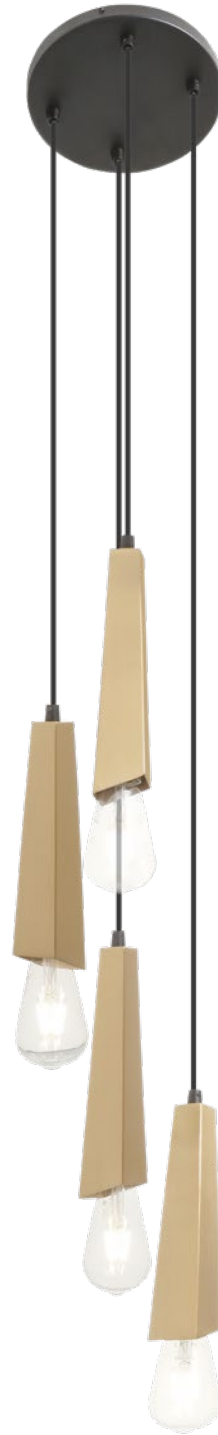
IGL P4 06 12



IGL P6 06 12



IGL PR6 06 12



IGL PR4 06 12

Series of indoor lamps,
metal structure painted in
matt black with metallic
elements finished in antique
brass.

Serie de lămpi pentru interior, structură din metal vopsită negru mat cu elemente metalice finisate alamă antică.

Serie di lampade per interni, struttura in metallo verniciato nero opaco con elementi di finitura in ottone anticato.

Серия светильников для интерьера, структура из металла окрашенного в черный матовый цвет с металлическими элементами отделанным под состаренную латунь.

Beltéri világítótetek, matt fekete antikolt réz betétű fémszerkezet.

Серия от интерьерни лампи, метална основа боядисана в черен мат с метални елементи в античен месинг цвят.

Séria interiérových lúč, kovová štruktúra lakovaná v matnej čiernej farbe s kovovými prvkami v antickej mosadzi.

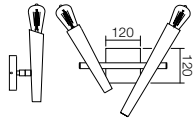
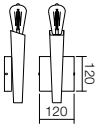


IGL W1 06 12



IGL W2 06 12

WALL LAMPS/ APLICE/APPLIQUE

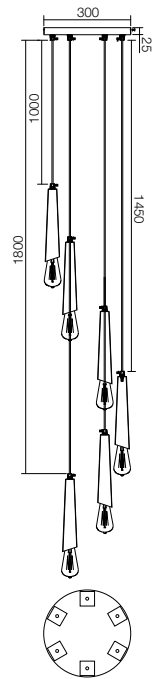
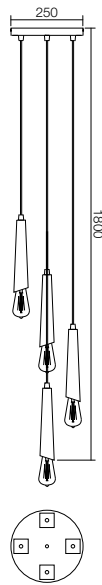
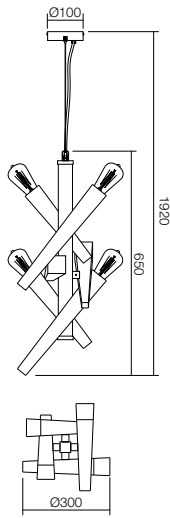
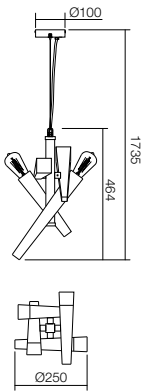


Art.
IGL W1 06 12
Lampholder E27
Power 1 x max. 42W

Art.
IGL W2 06 12
Lampholder E27
Power 2 x max. 42W



SUSPENSIONS/SUSPENSII/SOSPENSIONI



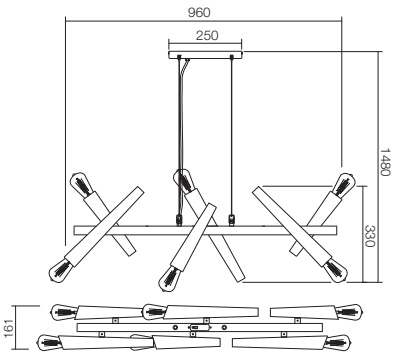
Art.
IGL P4 06 12
Lampholder E27
Power 4 x max. 42W

Art.
IGL P6 06 12
Lampholder E27
Power 6 x max. 42W



Art.
IGL PR4 06 12
Lampholder E27
Power 4 x max. 42W

Art.
IGL PR6 06 12
Lampholder E27
Power 6 x max. 42W



Art.
IGL P26 06 12
Lampholder E27
Power 6 x max. 42W



Lena





02-759



Lena



02-760



02-761



02-759



02-761

Lena



02-758



02-757

Lena



02-755



02-756



02-755

Lena



Indoor lamps, metal structure and lampshades, antique black finish with matt gold patina.

Colecție de lămpi pentru interior, structură și abajururi din metal finisate negru anticat patinat cu aur mat.

Collezione di lampade per interni, struttura e paralumi in metallo finitura nero anticato pennellato oro opaco.

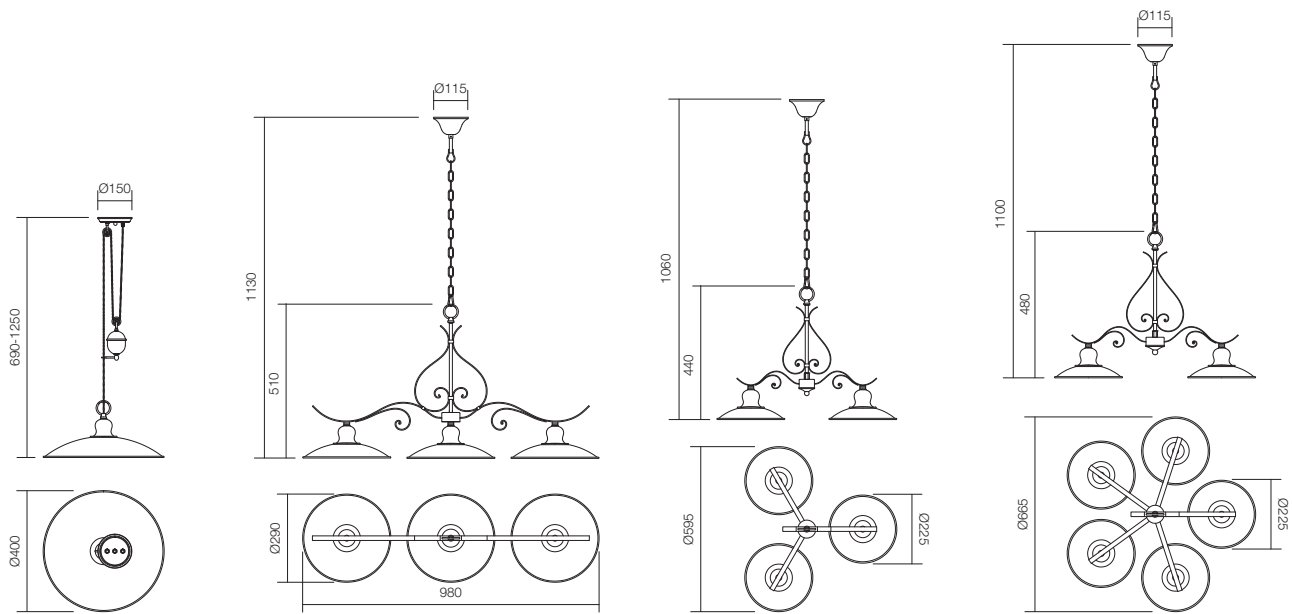
Коллекция ламп для внутреннего освещения, металлическая структура и абажуры с отделочным слоем античного чёрного цвета, с золотой патиной.

Beltéri lámpakollekció, szerkezet és lámpaernyők fémből, régies fekete kivitelezéssel, matt arany patinával.

Коллекция от интерьерни лампи, структура и абажури от метал с черно антично патиновано покритие със златист мат.

Interiérové svietidlá, s kovovou konštrukciou a tienidlom, antická čierna farba s matnou zlatou patinou.

SUSPENSIONS/SUSPENSII/SOSPENSIONI



Art.
02-758
Lampholder E27
Power 1 x max. 42W



Art.
02-759
Lampholder E27
Power 3 x max. 42W



Art.
02-760
Lampholder E27
Power 3 x max. 42W

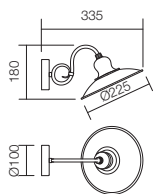


Art.
02-761
Lampholder E27
Power 5 x max. 42W

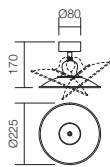


WALL LAMPS/APLICE/APPLIQUE

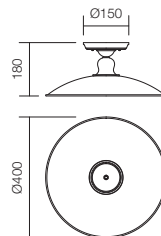
CEILING LAMP / PLAFONIERĂ / PLAFONIERA



Art.
02-755
Lampholder E27
Power 1 x max. 42W



Art.
02-756
Lampholder E27
Power 1 x max. 42W



Art.
02-757
Lampholder E27
Power 1 x max. 42W



Lea

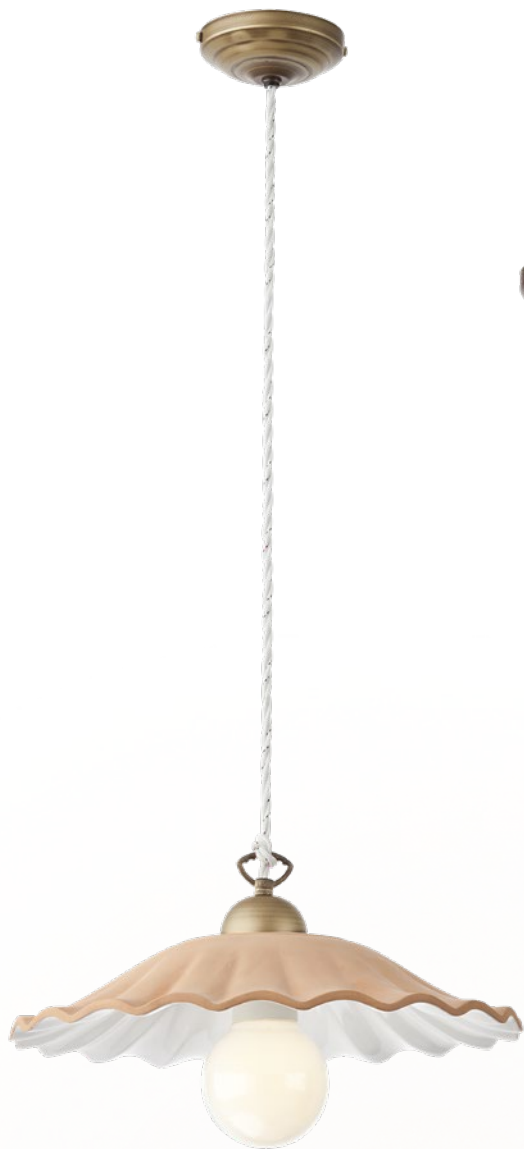
● 02-903+CT40



Lea



● 02-904+M43BR



● 02-803+CC36



● 02-903+CT40



● 02-903+CF40

Lea





● 02-805+CT31

Lea



● 02-802+M43AB



● 02-902+CC26



● 02-902+CF29



● 02-902+M30BR



● 02-800+CC20



● 02-901+CT18

Series of indoor lamps, metal structure with decorative wrought iron finish, available in versions of brown with gold patina or brass patina. They can be equipped optionally with metal or ceramic lampshades in three variants.

Serie de lămpi pentru interior, structură din metal cu elemente decorative din fier forjat, disponibilă în variante de finisaje maron patinat cu aur sau alamă patinată. Structurile se pot echipa la alegere cu abajururi metalice sau abajururi ceramice în trei variante.

Serie di lampade per interni, struttura in metallo con particolari in ferro battuto, disponibili nelle varianti di finiture marrone patinato oro o ottone anticato. Le strutture si possono equipaggiare a scelta con paralumi in metallo oppure con tre varianti di paralumi in ceramica.

Серия ламп для внутреннего освещения, металлическая структура с декоративными элементами из ковального железа, в наличии в вариантах отделки коричневый с золотой патиной или латунная патина. Структуры могут быть оснащены на выбор металлическим абажуром или керамическими абажурами в трех вариантах.

Belső lámpakollekció, fémszerkezet kovásoltvas elemekkel díszítve, arannyal patinált barna vagy patinált réz készre dolgozással. A szerkezetek tetszés szerint felszerelhetőek fémburával vagy három változat közül választható kerámiaburával.

Серия от интериорни лампи, метална конструкция с декоративни елементи от ковано железо, налична във варианти с покритие на кафява патина със злато месингова патина. Структури могат да бъдат оборудвани по избор с метален абажур или керамични абажури в три варианта.

Séria interiérových svietidiel, kovová konštrukcia s ozdobným kovaním, dostupná v hnedej farbe so zlatou patinou alebo mosadz patina. Svetidlá môžu byť kombinované s kovovými alebo keramickými tienidlami v troch variantách.

1

Available versions finishing structures
 Variante finisaje structurii
 Varianti finiture struttura
 Доступные варианты отделки структур
 A lámpatest a következő színekben elérhető
 Налични варианти завършващи конструкции
 Dostupné verzie s úpravou konštrukcie



Metal structure, brass patina finish.
 Structură din metal, finisaj alamă patinată.
 Struttura in metallo, finitura ottone anticato.
 Металлический каркас, античная латунь отделки.
 Válasszon belterébe, patinált réz készre dolgozással.
 Интериорен аплик, покритие от патиниран месинг.



Metal structure, brown finish with gold patina.
 Structură din metal, finisaj maron patinat cu aur.
 Struttura in metallo, finitura marrone patinato oro.
 Бра для интерьера, отделка коричневый с золотой патиной.
 Válasszon belterébe, barna készre dolgozással.
 Интериорен аплик, покритие кафява патина със злато.
 Kovová konštrukcia, hnedá povrchová úprava so zlatými patinou.

2

Shades Versions
 Variante abajururi
 Varianti paralumi
 Варианты абажуров
 A lámpaernyő választható
 Варианты абажури
 Verzie odtieňov

3



Brass patina finish metal shade.
 Abajur din metal finisaj alamă patinată.
 Paralume in metallo finitura ottone anticato.
 Металлический абажур, отделка латунная патина.
 Fém bura patinált réz készreldolgozással.
 Абажур от метал с покритие от месингова патина.
 Mosadz patina dokončit kovový odtieň.



Metal shade with gold patina brown finish.
 Abajur din metal finisaj maron patinat cu aur.
 Paralume in metallo finitura marrone patinato oro.
 Металлический абажур, отделка коричневая с золотой патиной.
 Fém bura patinált barna készreldolgozással.
 Абажур от метал с кафяво покритие със златиста патина.
 Kovový odtieň s zlatá patina hnedou povrchovou úpravou.



Tile lampshade, with white interior glaze.
 Abajur din teracotă, smalțuită alb la interior.
 Paralume in terracotta, smalto bianco all'interno.
 Абажур из терракоты, глазированный белым изнутри.
 Terakotta bura, fehér zománcozással ellátott belső rész.
 Абажур от теракот, бял глеч отвътре.
 Dlaždice tienidlo, s bielou polevou interiéru.



Ivory ceramic shade with floral relief decorations.
 Abajur din ceramică ivoarie, cu relief floral.
 Paralume in ceramica avorio con rilievi floreali.
 Абажур из керамики слоновая кость, с цветочным рельефом.
 Fém bura avorio kerámiából, florális külső díszítésű.
 Абажур от керамика аворио, с флорален релеф.
 Avorio keramické odtieň s kvetinovými reliéfne výzdobou.



White ceramic shade with fretted decoration.
 Abajur din ceramică albă cu decoruri traforate.
 Paralume in ceramica bianca con decori traforati.
 Абажур из белой керамики с резными украшениями.
 Fehér kerámia bura bemetszéses díszítéssel.
 Абажур от бяла керамика с набраздени декори.
 Keramický odtieň sa zlostil výzdobou.



Lea



M43AB

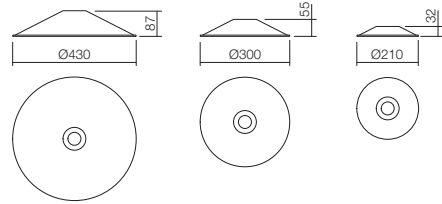
M30AB

M21AB

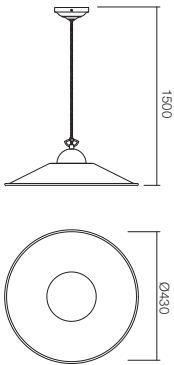
M43BR

M30BR

M21BR

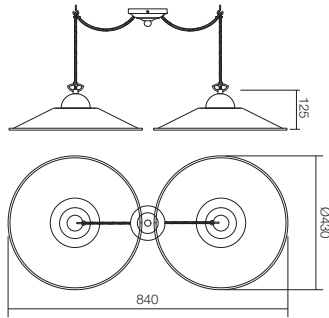


SUSPENSIONS/SUSPENSII/SOSPENSIONI



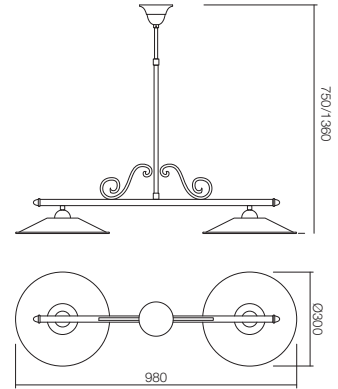
STRUCTURE ONLY	STRUCTURE + LAMPSHADE
● 02-803	02-803+M43AB
● 02-903	02-903+M43BR

Lampholder E27
Power: 1 x max. 42W



STRUCTURE ONLY	STRUCTURE + LAMPSHADE
● 02-804	02-804+M43AB
● 02-904	02-904+M43BR

Lampholder E27
Power 2 x max. 42W



STRUCTURE ONLY	STRUCTURE + LAMPSHADE
● 02-805	02-805+M30AB
● 02-905	02-905+M30BR

Lampholder E27
Power 2 x max. 42W

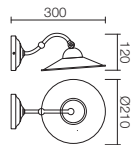


WALL LAMPS/APLICE/APPLIQUE



STRUCTURE ONLY	STRUCTURE + LAMPSHADE
● 02-800	02-800+M21AB
● 02-900	02-900+M21BR

Lampholder E27
Power 1 x max. 42W

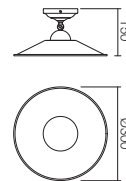


STRUCTURE ONLY	STRUCTURE + LAMPSHADE
● 02-801	02-801+M21AB
● 02-901	02-901+M21BR

Lampholder E27
Power 1 x max. 42W



CEILING LAMP / PLAFONIERĂ / PLAFONIERA

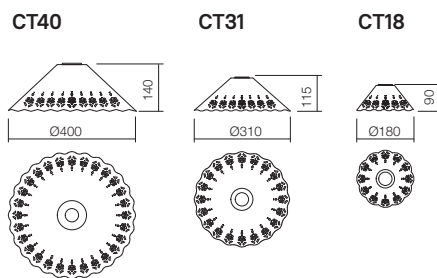


STRUCTURE ONLY	STRUCTURE + LAMPSHADE
● 02-802	02-802+M30AB
● 02-902	02-902+M30BR

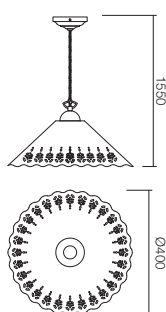
Lampholder E27
Power 1 x max. 42W



CT: CERAMIC LAMPSHADE / ABAJUR DIN CERAMIC / PARALUMI IN CERAMICA

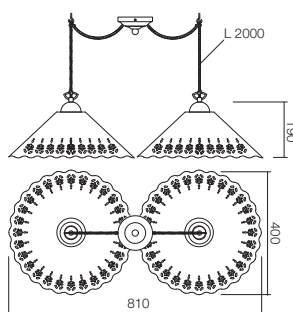


SUSPENSIONS/SUSPENSII/SOSPENSIONI



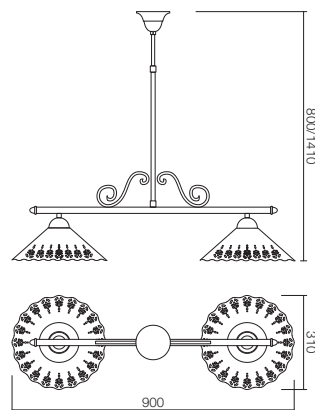
STRUCTURE ONLY	STRUCTURE + LAMPSHADE
● 02-803	02-803+CT40
● 02-903	02-903+CT40

Lampholder E27
Power 1 x max. 42W



STRUCTURE ONLY	STRUCTURE + LAMPSHADE
● 02-804	02-804+CT40
● 02-904	02-904+CT40

Lampholder E27
Power 2 x max. 42W

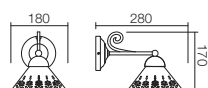


STRUCTURE ONLY	STRUCTURE + LAMPSHADE
● 02-805	02-805+CT31
● 02-905	02-905+CT31

Lampholder E27
Power 2 x max. 42W

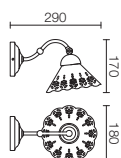


WALL LAMPS/APLICE/APPLIQUE



STRUCTURE ONLY	STRUCTURE + LAMPSHADE
● 02-800	02-800+CT18
● 02-900	02-900+CT18

Lampholder E27
Power 1 x max. 42W

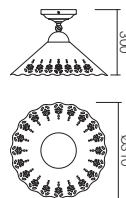


STRUCTURE ONLY	STRUCTURE + LAMPSHADE
● 02-801	02-801+CT18
● 02-901	02-901+CT18

Lampholder E27
Power 1 x max. 42W



CEILING LAMP / PLAFONIERĂ / PLAFONIERA

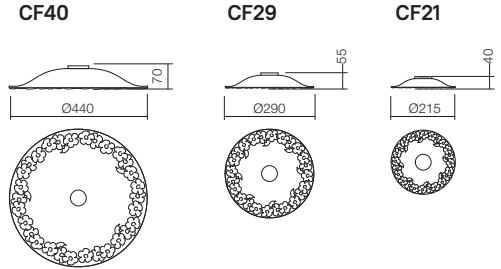


STRUCTURE ONLY	STRUCTURE + LAMPSHADE
● 02-802	02-802+CT31
● 02-902	02-902+CT31

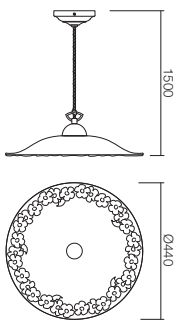
Lampholder E27
Power 1 x max. 42W



Lea

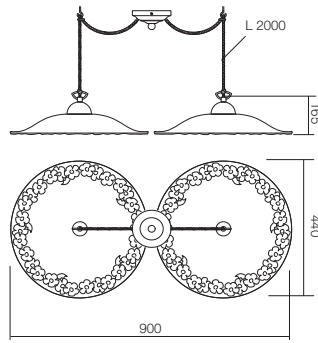


SUSPENSIONS/SUSPENSII/SOSPENSIONI



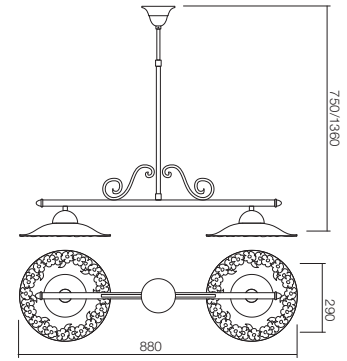
STRUCTURE ONLY	STRUCTURE + LAMPSHADE
● 02-803	02-803+CF40
● 02-903	02-903+CF40

Lampholder E27
Power 1 x max. 42W
CE (F20)



STRUCTURE ONLY	STRUCTURE + LAMPSHADE
● 02-804	02-804+CF40
● 02-904	02-904+CF40

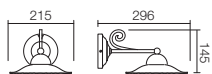
Lampholder E27
Power 2 x max. 42W
CE (F20)



STRUCTURE ONLY	STRUCTURE + LAMPSHADE
● 02-805	02-805+CF29
● 02-905	02-905+CF29

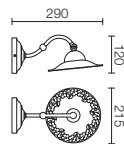
Lampholder E27
Power 2 x max. 42W
CE (F20)

WALL LAMPS/APLICE/APPLIQUE



STRUCTURE ONLY	STRUCTURE + LAMPSHADE
● 02-800	02-800+CF21
● 02-900	02-900+CF21

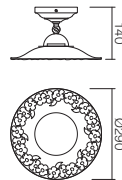
Lampholder E27
Power 1 x max. 42W
CE (F20)



STRUCTURE ONLY	STRUCTURE + LAMPSHADE
● 02-801	02-801+CF21
● 02-901	02-901+CF21

Lampholder E27
Power 1 x max. 42W
CE (F20)

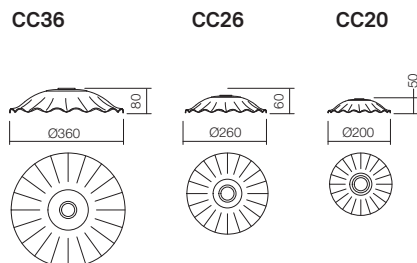
CEILING LAMP /PLAFONIERĂ/ PLAFONIERA



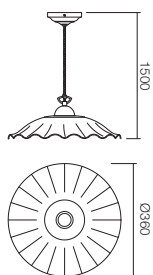
STRUCTURE ONLY	STRUCTURE + LAMPSHADE
● 02-802	02-802+CF29
● 02-902	02-902+CF29

Lampholder E27
Power 1 x max. 42W
CE (F20)

CC: CERAMIC LAMPSHADE / ABAJUR DIN CERAMIC / PARALUMI IN CERAMICA

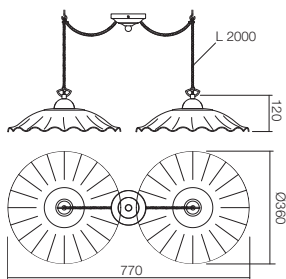


SUSPENSIONS/SUSPENSII/SOSPENSIONI



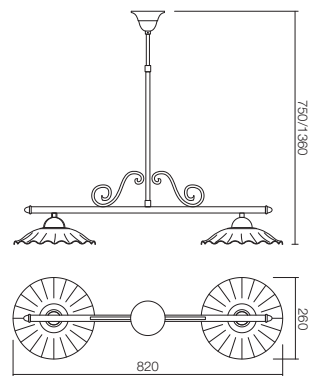
STRUCTURE ONLY	STRUCTURE + LAMPSHADE
● 02-803	02-803+CC36
● 02-903	02-903+CC36

Lampholder E27
Power 1 x max. 42W
CE, E, IP20



STRUCTURE ONLY	STRUCTURE + LAMPSHADE
● 02-804	02-804+CC36
● 02-904	02-904+CC36

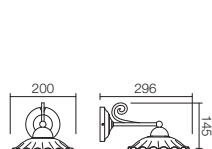
Lampholder E27
Power 2 x max. 42W
CE, E, IP20



STRUCTURE ONLY	STRUCTURE + LAMPSHADE
● 02-805	02-805+CC26
● 02-905	02-905+CC26

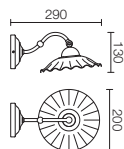
Lampholder E27
Power 2 x max. 42W
CE, E, IP20

WALL LAMPS/APLICE/APPLIQUE



STRUCTURE ONLY	STRUCTURE + LAMPSHADE
● 02-800	02-800+CC20
● 02-900	02-900+CC20

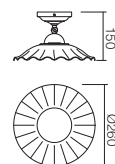
Lampholder E27
Power 1 x max. 42W
CE, E, IP20



STRUCTURE ONLY	STRUCTURE + LAMPSHADE
● 02-801	02-801+CC20
● 02-901	02-901+CC20

Lampholder E27
Power 1 x max. 42W
CE, E, IP20

CEILING LAMP / PLAFONIERĂ / PLAFONIERA



STRUCTURE ONLY	STRUCTURE + LAMPSHADE
● 02-802	02-802+CC26
● 02-902	02-902+CC26

Lampholder E27
Power 1 x max. 42W
CE, E, IP20

Poseido



IPO F1 05 02

Poseido

Light fixtures for interior, metal structure painted in matt gold, beige or black lampshade of textile on PVC base.



Corpuri de iluminat pentru interior, structură din metal vopsită aur mat, abajur bej sau negru din material textil pe suport PVC.

Apparecchi per interni, struttura in metallo verniciato oro opaco, paralume beige o nero in tessuto accoppiato a PVC.

Светильники для внутреннего освещения с металлической структурой, окрашенной в матово-черный цвет, и бежевым или черным текстильным абажуром на подставке из ПВХ.

Beltéri lámpa testek, matt arany fém szerkezet, bézs vagy fekete textil ernyő PVC tartóval.

Осветительни тела за интериор, метална структура, боядисана в матово златисто, бежов или черен текстилен абажур върху PVC стойка.

Interiérové svietidlá, kovová konštrukcia lakovaná v matnej zlatej, tienidlo v béžovej alebo čiernej farbe z textilu na PVC podklade.

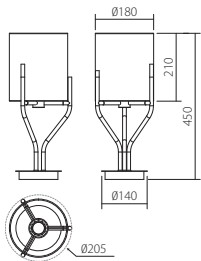




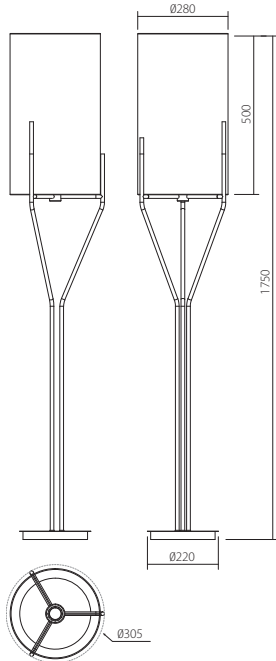
IPO T1 05 02

TABLE LAMP/VEIOZĂ/LAMPADA DA TAVOLO

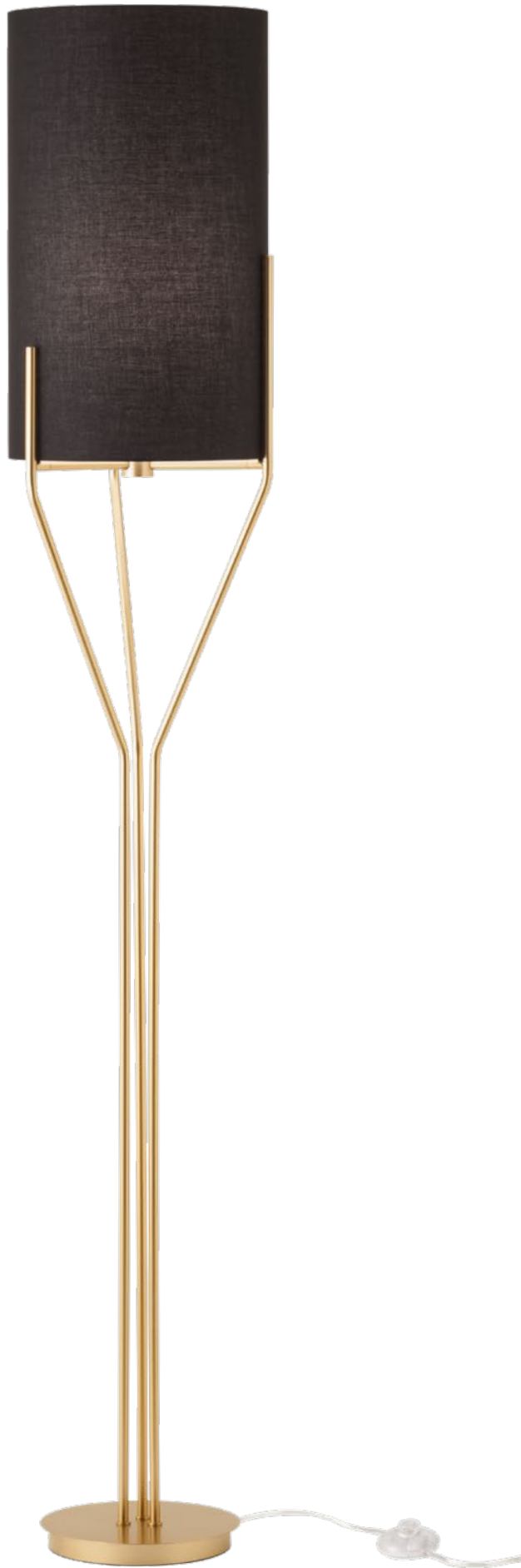
FLOOR LAMP/LAMPADAR/PIANTANA



Finishing Art
 → IPO T1 05 02
 → IPO T1 05 06
 Lampholder E27
 Power 1 x max. 42W
 Input 230V, 50Hz



Finishing Art
 → IPO F1 05 02
 → IPO F1 05 06
 Lampholder E27
 Power 1 x max. 42W
 Input 230V, 50Hz



IPO F1 05 06

Perpetuo



IPE T1 05 02

Table lamps for interior, metal structure painted in matt gold, beige or black lampshade of textile on PVC base.

Veioze pentru interior, structură din metal vopsită aur mat, abajur bej sau negru din material textil pe suport PVC.

Lampade da tavolo per interni, struttura in metallo verniciato oro opaco, paralume beige o nero in tessuto accoppiato a PVC.

Настольные лампы для внутреннего освещения с металлической структурой, окрашенной в матово-черный цвет, и бежевым или черным текстильным абажуром на подставке из ПВХ.

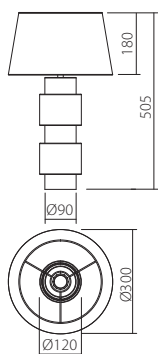
Beltéri asztali lámpa, matt arany fém szerkezet, bézs vagy fekete textil ernyő PVC tartóval.

Настольни лампы за интериор, метална структура, боядисана в матово златисто, бежов или черен текстилен абажур върху PVC стойка.

Stolové interiérové lampy, kovová konštrukcia lakovaná v matnej zlatej, tienidlo v béžovej alebo čiernej farbe tienidlo z textilu na PVC podstavci.



TABLE LAMP/VEIOZĂ/LAMPADA DA TAVOLO



Finishing Art
 IPE T1 05 02
 IPE T1 05 06
 Lampholder E27
 Power 1 x max. 42W
 Input 230V, 50Hz



Aprua



IAPT123 06



Table lamps for interior, metal structure finished in glossy gold with black marble base, beige or black lampshade of textile on PVC base.

Veioze pentru interior, structură din metal finisat aur lucios cu bază din marmură neagră, abajur bej sau negru din material textil pe suport PVC.

Lampade da tavolo per interni, struttura in metallo finitura oro lucido con base in marmo nero, paralume beige o nero in tessuto accoppiato a PVC.

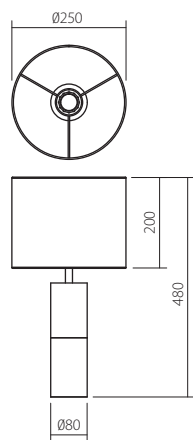
Настольные лампы для внутреннего освещения с металлической структурой, отделанной под глянцевый золотистый цвет, основанием из черного мрамора, и черным или бежевым текстильным абажуром на подставке из ПВХ.



Beltéri asztali lámpa, fényes arany fém szerkezet, fekete márvány talpál, bézs vagy fekete textil ernyő PVC tartóval.

Настольни лампи за интериор, метална структура с лъскаво златисто покритие, с черна мраморна основа, бежов или черен текстилен абажур върху PVC стойка.

Stolové interiérové lampy, kovová konštrukcia vo farbe lesklé zlato s čiernym mramorovým podstavcom, béžové alebo čierne tienidlo z textilu na PVC podstavci.

TABLE LAMP/VEIOZĂ/LAMPADA DA TAVOLO



Finishing	Art
	IAP T1 23 02
	IAP T1 23 06
Lampholder	E27
Power	1 x max. 42W
Input	230V, 50Hz



IAP T1 23 06



IAP T1 23 02

Symbols



Toate corpurile de iluminat produse și comercializate de INCANTI sunt marcate cu CE și respectă directivele specifice: 73/25 CEE și 93/68 CEE cu privire la siguranță, directivele 89/336 CEE și 93/68 CEE cu privire la compatibilitatea electromagnetică (EMC).

All the light fixtures, made and commercialized by INCANTI, are CE marked and meet the specific directives: 73/25 CEE and 93/68 CEE regarding safety, the directives 89/336 CEE and 93/68 CEE regarding electromagnetic compatibility (EMC).

Tutti gli apparecchi luminosi prodotti e commercializzati da INCANTI sono marcati CE e rispettano le direttive specifiche: 73/25 CEE e 93/68 CEE relative alla sicurezza, nonché alle direttive 89/336 CEE e 93/68 CEE relative alla compatibilità elettromagnetica (EMC).

Все осветительные тела, сделанные и реализованные компанией INCANTI маркированы CE и соответствуют специфичным директивам: 73/25 CEE и 93/68 CEE о безопасности, директивам 89/336 CEE и 93/68 CEE о электромагнитной совместимости (EMC).

A INCANTI által gyártott és értékesített összes világítótestek CE jelölésűek és betarják a szak irányelveket: a biztonságról szóló 73/25 CEE és 93/68 CEE irányelvek és elektromágneses kompatibilitásról (EMC) szóló 89/336 CEE és 93/68 CEE irányelvek.

Всички осветителни уреди, произведени и продадени от INCANTI са маркирани CE и са в съответствие със специфичните директиви: 73/25 CEE и 93/68 CEE относно безопасността, директивите 89/336 CEE и 93/68 CEE за електромагнитна съвместимост (EMC).

Všetky svietidlá, vyrobené a komerčne dostupný Incanto, sú označené CE a spĺňajú v osobitných smerniciach: 73/25 CEE a 93/68 CEE v oblasti bezpečnosti, smernica 89/336 EHS a 93/68 CEE o elektromagnetickej kompatibility (EMC).



Produsele INCANTI respectă Directiva Europeană (2002/95/EC) cu privire la toate echipamentele electrice și electronice vândute în Țările membre ale Uniunii Europene după 1 iulie 2006. Scopul directivei este cel de a limita folosirea unor substanțe periculoase în echipamente și de a stabili un sistem de prevenire și gestiune a unor astfel de reziduuri, favorizând recuperarea/reciclarea și colectarea diferențiată.

INCANTI products meet the European Directive (2002/95/EC) regarding all the electric and electronic devices sold in the Member States of the European Union after the 1st of July 2006. The purpose of the directive is that of limiting the use of some dangerous substances in equipments and establishing an adequate warning and administrative system for these wastes, encouraging the recovery and the separate collection.

I prodotti INCANTI rispettano la Direttiva europea (2002/95/EC) che riguarda tutte le apparecchiature elettriche ed elettroniche vendute negli Stati membri dell'Unione Europea dopo il 1 luglio 2006. Scopo della direttiva è quello di limitare l'impiego di alcune sostanze pericolose nelle apparecchiature e predisporre un apposito sistema di prevenzione e di gestione di tali rifiuti, favorendo il recupero/riciclaggio e la raccolta differenziata.

Продукты INCANTI соответствуют Европейской Директивы (2002/95/EC) о всем электрическом и электронном оборудовании, реализованном в Странах – Членах Евросоюза после 1 июля 2006 г.

Целью директивы состоит в ограничении использования опасных веществ при производстве оборудования и в определении системы предупреждения и управления такими остатками, способствуя получению обратно/утилизацию и /дифференцированное собирание.

INCANTI termékek megfelelnek 2006. július 1. után Európai Unió tagországokban értékesített valamennyi elektromos és elektronikus berendezésekről szóló Európai irányelvnek (2002/95/EC). Az irányelv célja, hogy korlátozza a veszélyes anyagok felhasználást a berendezésekben és az ilyen hulladékok megelőzési és kezelési rendszer létrehozása, támogatva a hasznosítást / újrahásznosítást és a különített összegyűjtést.

Продуктите INCANTI спазват Европейската Директива (2002/95/EC) за всички електрически и електронни уреди, продавани в Сраните-членки на Европейския Съюз след 1 юли, 2006 г. Директивата има за цел да се ограничи употребата на опасни вещества в оборудване и да създава система за превенция и управление на такива отпадъци, като се насърчава оползотворяване / рециклиране и разнообразно събиране.

Incanto výrobky spĺňajú požiadavky európskej smernice (2002/95 / ES) týkajúce sa všetky elektrické a elektronické prístroje predávané v členských štátoch Európskej únie po 1. júli 2006. Účelom tejto smernice je, že obmedzenie používania niektorých nebezpečných látky v zariadení a stanoví zodpovedajúce varovania a správne systém pre tieto odpady, podporu oživenia a separovaný zber.



Protejat contra corpurilor solide mai mari de 12 mm.

Protected against the entry of solid bodies with dimensions of more than 12 mm.

Protetto contro la penetrazione di corpi solidi di dimensioni superiori a 12 mm.

Защита от солидных тел больше 12 мм.

12 mm-nél nagyobb szilárd testek elleni védelem.

Защитен срещу твърди тела по-големи от 12 мм.



CLASS I

Izolație și conexiune de protecție (aparatură necesită împământare).

Isolation and connection of protection (the luminaire needs earth connection).

Isolamento e connessione di protezione (l'apparecchio necessita di messa a terra).

Защитная изоляция и соединение (предмет требует заземления).

Védelmi szigetelés és kapcsolat (az eszköz számára szükséges a földelés).

Изоляция и защита връзка (устройството изисква заземяване).

Chránené proti vniknutiu pevných telies s rozmermi viac ako 12 mm.



CLASS II

Izolație dublă sau întărită (aparatură nu necesită împământare).

Double or enforced isolation (the luminaire doesn't need earth connection).

Isolamento doppio o rafforzato (l'apparecchio non necessita messa a terra).

Двойная или усиленная изоляция (предмет не требует заземления).

Dupla vagy megerősített szigetelés (az eszköz számára nem szükséges a földelés).

Двойна или подсилена изоляция (устройството не изисква заземяване).

Double alebo vykonané izolácie (svietidlo nepotrebuje uzemnenie).

Codes index

Apua 122

IAP T1 23 02	123
IAP T1 23 06	123

Akala14

IAK CR M	22
IAK CR S+L	22
IAK PP	23
IAK PR L	23
IAK PR M	22
IAK PR M+L	23
IAK PR M+L+XL	23
IAK PR S+M	22
IAK W	22

Circe 60

ICI C6 01	65
ICI C6 23	65
ICI C8 01	65
ICI C8 23	65
ICI C12 01	65
ICI C12 23	65
ICI W2 01	65
ICI W2 23	65

Chateau 44

ICH C12 11	51
ICH C12 22	51
ICH C16 11	51
ICH C16 22	51
ICH T2 11	51
ICH T2 22	51
ICH W2 11	51
ICH W2 22	51

Elisir 52

IES C6 23 50	59
IES C8 23 50	59
IES C12 23 50	59
IES W1 23 50	59
IES W2 23 50	59

Elizee 66

IEL C6 01 01	72
IEL C6 22 06	72
IEL C6 23 02	72
IEL C8 01 01	72
IEL C8 22 06	72
IEL C8 23 02	72
IEL C12 01 01	72
IEL C12 22 06	72
IEL C12 23 02	72
IEL F 01	73
IEL F1 01 01	72
IEL F1 22 06	72
IEL F1 23 02	72
IEL F 02	73
IEL F 06	73
IEL T 01	73
IEL T1 01 01	72
IEL T1 22 06	72
IEL T1 23 02	72
IEL T 02	73
IEL T 06	73
IEL W1 01 01	72
IEL W1 22 06	72
IEL W1 23 02	72
IEL W2 01 01	72
IEL W2 22 06	72
IEL W2 23 02	72
IEL W/C 01	73
IEL W/C 02	73
IEL W/C 06	73

Genesi 36

IGN CL6 10 50	43
IGN CL6 11 50	43
IGN P8 10 50	43
IGN P8 11 50	43
IGN P9 10 50	43
IGN P9 11 50	43

Galea 82

IGL P4 06 12	91
IGL P6 06 12	91
IGL P26 06 12	91
IGL PR4 06 12	91
IGL PR6 06 12	91
IGL W1 06 12	91
IGL W2 06 12	91

Konig 74

IKN C8 06 12	81
IKN C10 06 12	81
IKN C12 06 12	81
IKN W1 06 12	81
IKN W3 06 12	81

Lea 102

<u>02-800</u>	<u>112</u>
<u>02-800</u>	<u>113</u>
<u>02-800</u>	<u>114</u>
<u>02-800</u>	<u>115</u>
<u>02-801</u>	<u>112</u>
<u>02-801</u>	<u>113</u>
<u>02-801</u>	<u>114</u>
<u>02-801</u>	<u>115</u>
<u>02-802</u>	<u>112</u>
<u>02-802</u>	<u>113</u>
<u>02-802</u>	<u>114</u>
<u>02-802</u>	<u>115</u>
<u>02-803</u>	<u>112</u>
<u>02-803</u>	<u>113</u>
<u>02-803</u>	<u>114</u>
<u>02-803</u>	<u>115</u>
<u>02-804</u>	<u>112</u>
<u>02-804</u>	<u>113</u>
<u>02-804</u>	<u>114</u>
<u>02-804</u>	<u>115</u>
<u>02-805</u>	<u>112</u>

Perpetuo 120

<u>IPE T1 05 02</u>	<u>121</u>
<u>IPE T1 05 06</u>	<u>121</u>

<u>02-805</u>	<u>113</u>
<u>02-805</u>	<u>114</u>
<u>02-805</u>	<u>115</u>
<u>02-900</u>	<u>112</u>
<u>02-900</u>	<u>113</u>
<u>02-900</u>	<u>114</u>
<u>02-900</u>	<u>115</u>
<u>02-901</u>	<u>112</u>
<u>02-901</u>	<u>113</u>
<u>02-901</u>	<u>114</u>
<u>02-901</u>	<u>115</u>
<u>02-902</u>	<u>112</u>
<u>02-902</u>	<u>113</u>
<u>02-902</u>	<u>114</u>
<u>02-902</u>	<u>115</u>
<u>02-903</u>	<u>112</u>
<u>02-903</u>	<u>113</u>
<u>02-903</u>	<u>114</u>
<u>02-903</u>	<u>115</u>
<u>02-904</u>	<u>112</u>
<u>02-904</u>	<u>113</u>

Poseido 116

<u>IPO F1 05 02</u>	<u>119</u>
<u>IPO F1 05 06</u>	<u>119</u>
<u>IPO T1 05 02</u>	<u>119</u>
<u>IPO T1 05 06</u>	<u>119</u>

<u>02-904</u>	<u>114</u>
<u>02-904</u>	<u>115</u>
<u>02-905</u>	<u>112</u>
<u>02-905</u>	<u>113</u>
<u>02-905</u>	<u>114</u>
<u>02-905</u>	<u>115</u>
<u>CC20</u>	<u>115</u>
<u>CC26</u>	<u>115</u>
<u>CC36</u>	<u>115</u>
<u>CF21</u>	<u>114</u>
<u>CF29</u>	<u>114</u>
<u>CF40</u>	<u>114</u>
<u>CT18</u>	<u>113</u>
<u>CT31</u>	<u>113</u>
<u>CT40</u>	<u>113</u>
<u>M21AB</u>	<u>112</u>
<u>M21BR</u>	<u>112</u>
<u>M30AB</u>	<u>112</u>
<u>M30BR</u>	<u>112</u>
<u>M43AB</u>	<u>112</u>
<u>M43BR</u>	<u>112</u>

Vanesia 24

<u>IVA CR S 11</u>	<u>32</u>
<u>IVA F 11</u>	<u>33</u>
<u>IVA PR L 11</u>	<u>35</u>
<u>IVA PR M+L 11</u>	<u>34</u>
<u>IVA PR M 11</u>	<u>35</u>
<u>IVA PR S+M 11</u>	<u>34</u>
<u>IVA PR XL 11</u>	<u>35</u>
<u>IVA T 11</u>	<u>33</u>
<u>IVA W 11</u>	<u>32</u>

Lena 92

<u>02-755</u>	<u>101</u>
<u>02-756</u>	<u>101</u>
<u>02-757</u>	<u>101</u>
<u>02-758</u>	<u>101</u>
<u>02-759</u>	<u>101</u>
<u>02-760</u>	<u>101</u>
<u>02-761</u>	<u>101</u>

Oblige 8

<u>IOB PL 11</u>	<u>13</u>
<u>IOB PM+L 11</u>	<u>13</u>
<u>IOB PM 11</u>	<u>13</u>
<u>IOB PS+M 11</u>	<u>13</u>
<u>IOB PXL 11</u>	<u>13</u>
<u>IOB W 11</u>	<u>13</u>

Desenele, dimensiunile, materialele, culorile și finisajele prezentate în acest catalog sunt doar cu titlu informativ.
INCANTI își rezervă dreptul de a modifica produsele în orice moment, fără o notificare prealabilă.
Reproducerea totală sau parțială a acestui catalog este interzisă fără permisiunea expresă a INCANTI.
Toate drepturile rezervate.

Drawings, dimensions, materials and finishes shown in this catalog are just for the presentation.
INCANTI reserves the right to modify our products in any time without notice.
The partial or total reproduction of this catalogue is forbidden without the express permission of INCANTI.
All rights reserved.

Disegni, dimensioni, materiali, colori e finiture presentati in questo catalogo si intendono a titolo indicativo.
INCANTI si riserva il diritto di modificare i prodotti in qualsiasi momento senza obbligo di preavviso.
È vietata la riproduzione totale o parziale senza espressa autorizzazione di INCANTI.
Tutti i diritti riservati.

INCANTI® is a registered trademark, owned by Redo Group.

REDO GROUP s.r.l.
str. Al. Tolstoi nr. 12
600093, Bacău
ROMANIA
Tel: +40 234 514492 / 234 546620
Fax: +40 234 546677
E-mail: contact@redogroup.ro

www.incanti.ro